

# JTS®

# MONACOR® INTERNATIONAL

Vertrieb von JTS-Produkten – Distribution of JTS products

**Bedienungsanleitung**  
**Instruction Manual**  
**Mode d'emploi**  
**Manual de instrucciones**



**CS-W4C/5**

Bestell-Nr. • Order No. 1000017

**CS-W4T/5**

Bestell-Nr. • Order No. 1000018

*Funkkonferenzsystem*  
*Wireless Conference System*  
*Système de conférence sans fil*  
*Sistema de conferencias inalámbrico*

506–542 MHz





*Deutsch* Seite 4

*English* Page 20

*Français* Page 36

*Español* Página 52

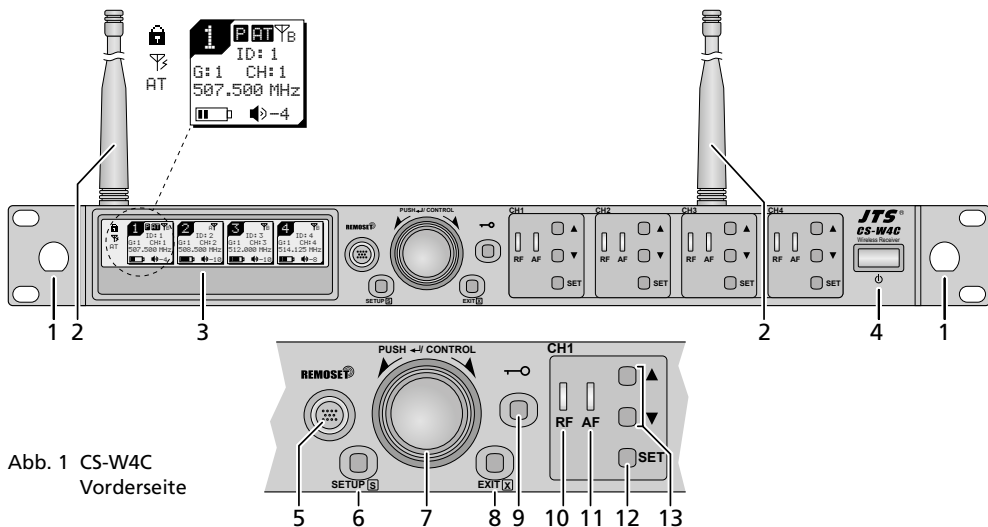


Abb. 1 CS-W4C Vorderseite

## Funkkonferenzsystem

Diese Anleitung richtet sich sowohl an Fachleute (Inbetriebnahme) als auch an Personen ohne technisches Fachwissen (Bedienung). Bitte lesen Sie die Anleitung vor dem Betrieb gründlich durch und heben Sie sie für ein späteres Nachlesen auf.

## Inhalt

1	Übersicht	4
1.1	Empfänger CS-W4C	4
1.2	Funkmikrofon CS-W4T	5
2	Sicherheits- und Gebrauchshinweise	6
3	Einsatzmöglichkeiten	6
3.1	Konformität und Zulassung	7
4	Inbetriebnahme	7
4.1	Anschlüsse am CS-W4C	7
4.2	Anschlüsse am CS-W4T	9
4.3	Einstellungen über das Menü	9
4.4	Grundeinstellungen und Reset	10
4.5	Übertragungsfrequenzen für die vier Empfangsteile einstellen	10
4.6	Separate Einstellungen für die vier Empfangsteile	14
4.7	Vorrangeneinstellungen	15
4.8	Einstellungen am CS-W4T	15
5	Bedienung	16
5.1	Empfänger CS-W4C	16
5.2	Funkmikrofon CS-W4T	17
6	Technische Daten	17

## 1 Übersicht

### 1.1 Empfänger CS-W4C

- 1 Montagelöcher für das Anbringen der Antennen (2) an der Frontseite mithilfe des Antennenkabel-Sets RTF-UF20
- 2 Empfangsantennen, in die Antennenbuchsen (16) stecken
- 3 Display, Details siehe Abb. 33, Kapitel 5.1.1
- 4 Ein-/Ausschalttaste
  - Zum Einschalten genügt ein Antippen; zum Ausschalten die Taste 2 Sek. gedrückt halten, sodass das Display Power OFF anzeigt.
- 5 Taste REMOSET, um Einstellungen vom Empfänger zum Sender (Funkmikrofon CS-W4T) zu übertragen
- 6 Taste SETUP
  - zum Aufrufen des Einstellmenüs die Taste 2 Sek. gedrückt halten, sodass das Menü im Display erscheint
  - zum Speichern einer Einstellung die Taste kurz drücken
- 7 Einstellknopf PUSH  $\leftrightarrow$ /CONTROL
  - Bei aufgerufenem Menü:
    - Durch Drehen einen Menüpunkt anwählen oder eine Einstellung verändern.
    - Durch Drücken einen Menüpunkt aufrufen.
- 8 Taste EXIT zum Verlassen des Menüs oder eines Untermenüs

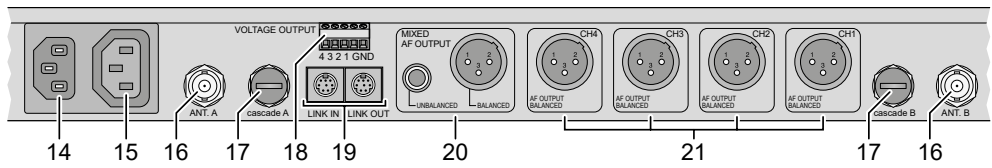


Abb. 2 CS-W4C Rückseite

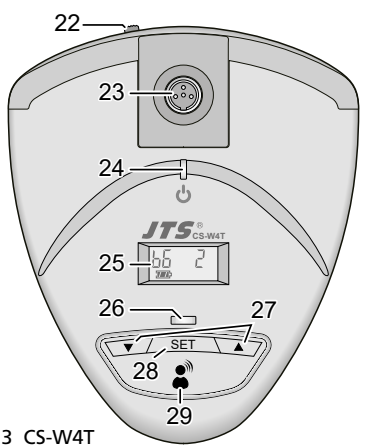


Abb. 3 CS-W4T

- 13 Tasten ▲▼ für die Lautstärkeinstellung des zugehörigen Empfangsteils
- 14 Buchse zum Anschluss an eine Netzsteckdose über das beiliegende Netzkabel
- 15 Stromversorgungsbuchse zum Anschluss eines weiteren Empfängers (Kapitel 4.1.1)
- 16 BNC-Buchsen für die beiliegenden Antennen
- 17 Antennensignalausgänge zum Anschluss eines weiteren Empfängers (Kapitel 4.1.1)
- 18 Schraubklemmen VOLTAGE OUTPUT z. B. zur Steuerung externer Statusanzeigen (Kapitel 4.1.2)
- 19 Buchsen LINK IN und LINK OUT zur Verbindung mehrerer CS-W4C-Empfänger (Kapitel 4.1.1)
- 20 Audioausgänge (XLR und 6,3-mm-Klinke) mit dem Mischsignal der vier Empfangsteile und dem Mischsignal eines über die Buchse LINK IN (19) verbundenen Empfängers (Line- oder Mikrofonpegel wählbar)
- 21 XLR-Audioausgänge (Line- oder Mikrofonpegel wählbar) der Empfangsteile CH1–CH4

## 1.2 Funkmikrofon CS-W4T

- 9 Taste zum Einschalten der Tastensperre (1 Sek. gedrückt halten, sodass links im Display erscheint)  
Zum Ausschalten der Sperre die Taste 2 Sek. gedrückt halten, sodass erlischt.
- 10 Anzeige RF für den Empfang eines Funksignals, jeweils für die Empfangsteile CH1–CH4
- 11 Anzeige AF, jeweils für die Empfangsteile CH1–CH4  
Die Anzeige leuchtet, wenn über das jeweilige Mikrofon gesprochen wird und dessen Signal nicht durch das Signal eines anderen Mikrofons unterdrückt wird. Ist die automatische Mischfunktion deaktiviert, leuchtet die Anzeige, sobald ein Funksignal empfangen wird.
- 12 Taste SET zum Auswählen des Empfangsteils – dessen Einstellungen verändert werden sollen: Das Einstellmenü anschließend mit der Taste SETUP (6) aufrufen.  
– dessen Einstellungen zum zugehörigen Sender übertragen werden sollen: Anschließend die Taste REMOSET (5) drücken.

- 22 Ein-/Ausschalter  
OFF: aus  
ON: ein  
LOCK: ein, Einstellmenü gesperrt
- 23 verriegelbare Mini-XLR-Buchse für das Schwanenhalsmikrofon
- 24 Betriebsanzeige  
rot: Normalbetrieb  
blau: REMOSET-Empfang aktiv
- 25 Display
- 26 Anzeige der Sprechbereitschaft
- 27 Tasten ▲▼ für das Einstellmenü
- 28 Taste SET zum Aufruf des Einstellmenüs
- 29 Sprechaste zum Ein-/Ausschalten der Sprechbereitschaft

## 2 Sicherheits- und Gebrauchshinweise

Das Produkt entspricht allen relevanten Richtlinien der EU und trägt deshalb das **CE**-Zeichen.

**WARNUNG** Der Empfänger CS-W4C wird mit lebensgefährlicher Netzspannung versorgt. Nehmen Sie deshalb niemals selbst Eingriffe daran vor. Es besteht die Gefahr eines elektrischen Schlages.



- Verwenden Sie das Produkt nur im Innenbereich und schützen Sie es vor Tropf- und Spritzwasser sowie vor hoher Luftfeuchtigkeit. Der zulässige Einsatztemperaturbereich beträgt 0–40 °C.
- Stellen Sie keine mit Flüssigkeit gefüllten Gefäße, z. B. Trinkgläser, auf das Produkt.
- Benutzen Sie das Produkt nicht und ziehen Sie sofort den Netzstecker aus der Steckdose,
  1. wenn sichtbare Schäden am Empfänger oder am Netzkabel vorhanden sind,
  2. wenn nach einem Sturz oder Ähnlichem der Verdacht auf einen Defekt besteht,
  3. wenn Funktionsstörungen auftreten.
 Geben Sie das Produkt in jedem Fall zur Reparatur in eine Fachwerkstatt.
- Ziehen Sie den Netzstecker nie am Kabel aus der Steckdose, fassen Sie immer am Stecker an.
- Säubern Sie das Produkt nur mit einem trockenen, weichen Tuch, niemals mit Wasser oder Chemikalien.

Wird das Produkt falsch verwendet oder nicht fachgerecht repariert, kann keine Haftung für daraus resultierende Sach- oder Personenschäden und keine Garantie für das Produkt übernommen werden.



Soll das Produkt endgültig aus dem Betrieb genommen werden, entsorgen Sie es gemäß den örtlichen Vorschriften.



Batterien und Akkus dürfen nicht im Hausmüll entsorgt werden. Geben Sie sie gemäß den örtlichen Vorschriften in den Sondermüll.

## 3 Einsatzmöglichkeiten

Der Empfänger CS-W4C mit vier Kanälen bildet in Verbindung mit den Funkmikrofonen CS-W4T ein kabelloses Konferenzsystem. Werden im Konferenzsystem mehr als vier Mikrofone benötigt, lassen sich mehrere CS-W4C über beiliegende Kabel koppeln.

Besonders komfortabel ist die Bedienung des Systems durch die REMOSET-Funktion. Damit können die Einstellungen für die Mikrofone am Empfänger vorgenommen und per Funksignal an die Mikrofone übertragen werden.

Der Empfänger arbeitet mit „Diversity“-Technik: Die von den Funkmikrofonen ausgestrahlten Signale werden von zwei Antennen empfangen, wodurch eine zuverlässigere Funkübertragung erreicht wird. Es wird dann das jeweils bessere Antennensignal genutzt. Die Reichweite hängt von den örtlichen Gegebenheiten ab und beträgt im Freifeld bis zu 100 m.

Eine automatische Mischfunktion minimiert die Probleme, die mit dem gleichzeitigen Einsatz mehrerer Mikrofone verbunden sind (wie z. B. schlechte Sprachverständlichkeit durch Hintergrundgeräusche, Kammfiltereffekte und Rückkopplungsgefahr), indem immer nur ein Mikrofon zurzeit eingeschaltet wird. Durch eine Vorrangoption für beliebige Kanäle kann z. B. der Konferenzleiter jederzeit ein Gespräch übernehmen.

Für jeden Kanal wird zudem eine Steuerspannung bereitgestellt, mit der sich z. B. eine Anzeige zum Kanalstatus realisieren lässt.


### 3.1 Konformität und Zulassung

Hiermit erklärt MONACOR INTERNATIONAL, dass die Funkanlagentypen CS-W4C/5 und CS-W4T/5 der Richtlinie 2014/53/EU entsprechen. Der vollständige Text der EU-Konformitätserklärungen ist unter der folgenden Internetadresse verfügbar: [www.jts-europe.de](http://www.jts-europe.de)

Der Frequenzbereich 506–542 MHz, in dem das Produkt arbeitet, ist in Deutschland für die professionelle Nutzung drahtloser Mikrofone allgemein zugeteilt. Der Betrieb des Produkts ist in Deutschland anmelde- und gebührenfrei. Weitere Informationen finden Sie unter:

[www.bundesnetzagentur.de/vfg34](http://www.bundesnetzagentur.de/vfg34)

Es bestehen Beschränkungen oder Anforderungen in folgenden Ländern:

	CZ	EL	FI	FR
	IT	LT	MT	PL

Die Bestimmungen des Landes, in dem das Produkt verwendet wird, müssen unbedingt beachtet werden. Informieren Sie sich vor der Inbetriebnahme des Produkts außerhalb Deutschlands bitte bei der MONACOR-Niederlassung oder der entsprechenden Behörde des Landes. Links zu den nationalen Behörden finden Sie über die folgende Internetadresse:

[www.cept.org](http://www.cept.org)

- ECC
- Topics
- Other spectrum topics: SRD Regulations and indicative list of equipment sub-classes
- EFIS and National Frequency Tables

### 4 Inbetriebnahme

Der Empfänger CS-W4C ist für die Montage in ein Rack (482 mm/19") vorgesehen, kann aber auch als frei stehendes Tischgerät verwendet werden. Für den Einbau in ein Rack wird 1 HE benötigt (HE = Höheneinheit = 44,45 mm).

#### 4.1 Anschlüsse am CS-W4C

Alle Anschlüsse nur bei ausgeschaltetem Empfänger herstellen oder verändern.

- 1) Die beiden beiliegenden Antennen (2) in die Antennenbuchsen ANT. A und ANT. B (16) stecken und senkrecht stellen.

**Tipps:**

1. Zur Erhöhung der Reichweite und der Störsicherheit können die Antennenverstärker UB-9001 dazwischen gesteckt werden. Die Verstärker erhalten ihre Stromversorgung über die Antennenbuchsen des Empfängers (Kapitel 4.4).
2. Die Antennen lassen sich mithilfe des Antennenkabel-Sets RTF-UF20 auch auf der Frontseite befestigen: Die Buchsen der Antennenkabel durch die Montagelöcher (1) stecken, festschrauben und die Kabel an die Antennenbuchsen (16) anschließen.
- 2) Zum Weiterleiten der empfangenen Mikrofonsignale zu den Audioeingängen des nachfolgenden Geräts (Mischpult, Verstärker etc.) sind zwei Möglichkeiten vorhanden:
  - Alle Signale einzeln: Die XLR-Anschlüsse CH1–CH4 (21) verwenden.
  - Alle Signale zusammengemischt: Die Anschlüsse MIXED AF OUTPUT (20) verwenden.
 Die Ausgangspegel lassen sich zwischen Line- und Mikrofonpegel umschalten (Kapitel 4.4 und 4.6.1).
- 3) Zur Stromversorgung die Netzbuchse (14) mit dem beiliegenden Netzkabel an eine Netzsteckdose anschließen.

**Hinweis:** Auch wenn der Empfänger ausgeschaltet ist, verbraucht er einen geringen Strom. Wird der Empfänger längere Zeit nicht benutzt, sollte deshalb der Netzstecker aus der Steckdose gezogen werden.

### 4.1.1 Zusammenschalten mehrerer Empfänger

Die Abb. 4 zeigt das Zusammenschalten von mehreren Empfängern CS-W4C. Es werden nur für den ersten Empfänger zwei Antennen und ein Netzkabel benötigt. Die weiteren Empfänger werden über beiliegende Kabel miteinander verbunden. So können komfortabel bis zu zehn Empfänger CS-W4C miteinander verbunden werden. Bei mehr als 22 gleichzeitig betriebenen Kanälen ist jedoch die Verwendung von Geräten zweier unterschiedlicher Funkfrequenzbereiche zu empfehlen (z. B. .../5 und .../6), da ansonsten kein störungsfreier Betrieb gewährleistet ist. Dabei sollten die Ausgänge „cascade“ (17) für einen optimalen Empfang nur mit Empfängern desselben Frequenzbereichs verbunden werden, weil die Antennen (2) auf den Frequenzbereich des jeweiligen Empfängers abgestimmt sind.

### 4.1.2 Schaltausgänge

Der Status „ein“ oder „aus“ wird für jedes Empfangsteil mit der LED AF (11) angezeigt (Kapitel 1.1). Um in Abhängigkeit des Status z. B. eine

zusätzliche Statusanzeige steuern zu können, steht an der Klemmenleiste VOLTAGE OUTPUT (18) für jeden Kanal eine Steuerspannung zur Verfügung. Diese beträgt +5V bei eingeschaltetem Kanal und 0V im Zustand „aus“ (jeweils an der Klemme mit der Nummer des Empfangsteils bezogen auf die gemeinsame Klemme GND). Im Folgenden ist in zwei Beispielschaltungen gezeigt, wie die Steuerspannung für die Ansteuerung einer Leuchtdiode (Abb. 5) oder eines 12-V-Relais (zum Schalten größerer Lasten, Abb. 6) genutzt werden kann.

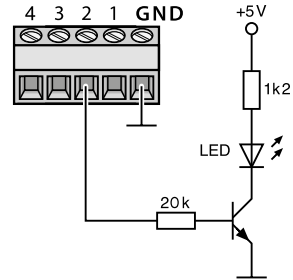


Abb. 5 Beispiel mit LED

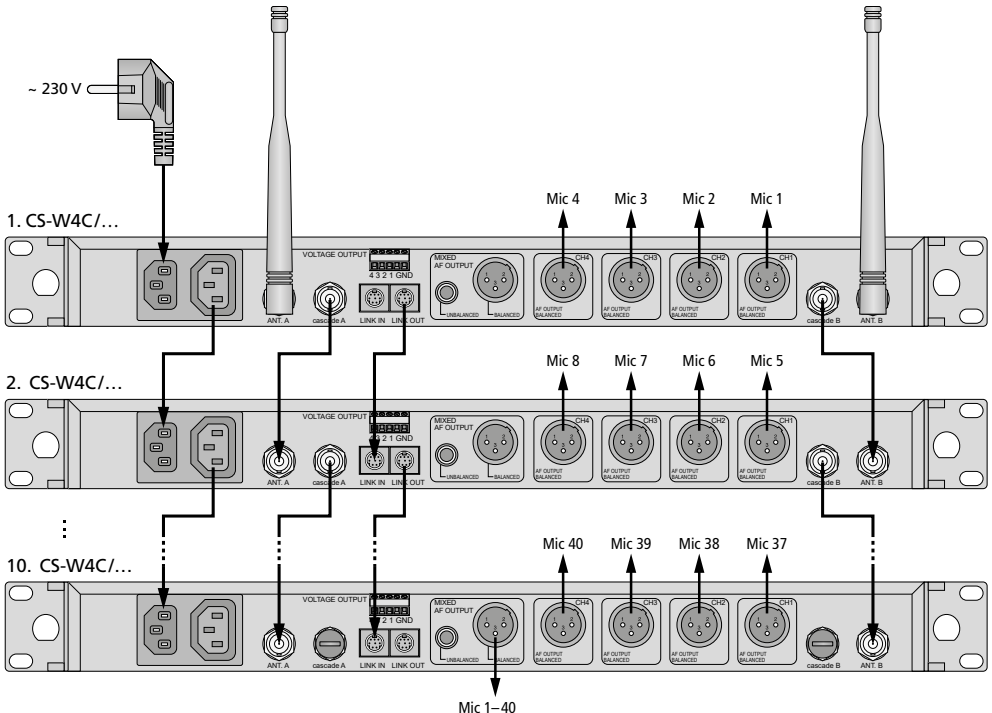


Abb. 4 Zusammenschalten von bis zu zehn Empfängern



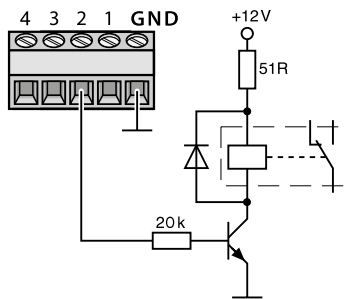


Abb. 6 Beispiel mit Relais

## 4.2 Anschlüsse am CS-W4T

### 4.2.1 Schwanenhalsmikrofon

Am CS-W4T das mitgelieferte Schwanenhalsmikrofon auf die Mini-XLR-Buchse (23) stecken und durch Festdrehen der Überwurfmutter sichern.

Den beiliegenden Schaumstoff-Windschutz auf die Mikrofonkapsel ziehen. Er dient der Unterdrückung von Popp-Lauten und schützt die Mikrofonkapsel vor der Feuchte des Atems.

### 4.2.2 Stromversorgung

Das CS-W4T wird über zwei Batterien oder NiMH-Akkus der Größe Mignon (AA) versorgt. Zum Einlegen der Batterien das Batteriefach auf der Unterseite des Geräts öffnen und die Batterien in der dort gezeigten Ausrichtung in das Fach einlegen. Das Fach wieder mit dem Deckel verschließen.

Bei der Verwendung von NiMH-Akkus besteht die Möglichkeit, diese im CS-W4T aufzuladen. Dafür sind folgende Ladegeräte erhältlich:  
 W4-CH1: Ladestation für ein Mikrofon  
 W4-CH12: Transportkoffer mit Ladefunktion für bis zu 12 Mikrofone

## 4.3 Einstellungen über das Menü

- 1) Zum Aufrufen des Menüs (Abb. 7) die Taste SETUP (6) zwei Sekunden gedrückt halten, sodass das Menü im Display (3) erscheint.
- 2) Den gewünschten Menüpunkt durch Drehen des Knopfes PUSH←/CONTROL (7) anwählen und durch Drücken des Knopfes aufrufen.
- 3) Die Einstellung durch Drehen des Knopfes vornehmen oder wenn ein Untermenü erscheint, einen Untermenüpunkt durch Drehen anwählen und durch Drücken aufrufen.  
 Ein Untermenü kann über die Zeile RETURN oder die Taste EXIT (8) wieder verlassen werden.
- 4) Sind bei einem Menüpunkt mehrere Einstellungsfunktionen vorhanden (z. B. Gruppen- und Kanalnummer), durch Drücken des Knopfes von einer Funktion zur nächsten springen.
- 5) Zum Speichern einer Einstellung die Taste SETUP drücken. Das Display zeigt kurz Saving an, dann erscheint wieder das vorherige Menü.  
 Um einen Menüpunkt ohne Änderung zu verlassen, die Taste EXIT (8) drücken.

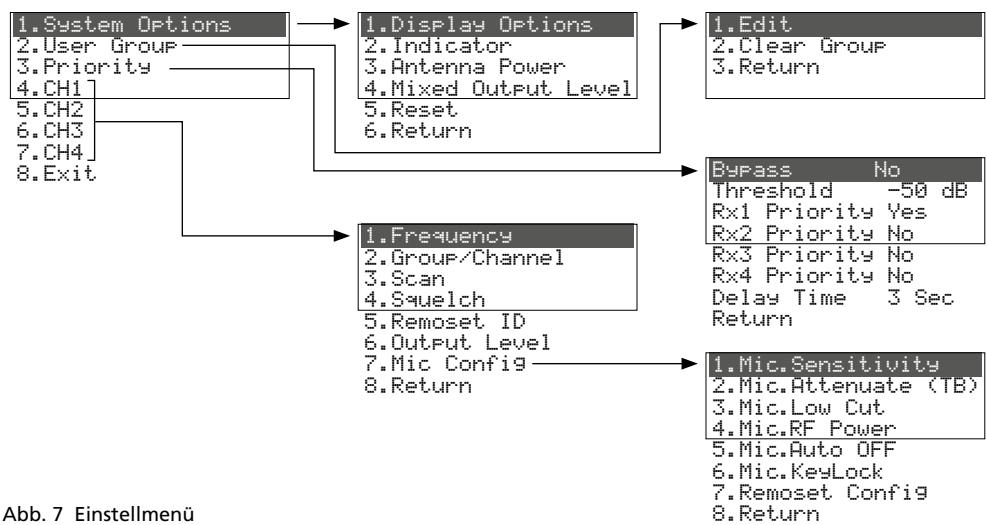


Abb. 7 Einstellmenü

- 6) Zum Verlassen des Menüs die Taste EXIT drücken oder den Menüpunkt 8.Exit anwählen und den Knopf PUSH⇨/CONTROL drücken.

Alle Einstellmöglichkeiten über das Menü sind in den folgenden Kapiteln beschrieben.

#### 4.4 Grundeinstellungen und Reset

- 1) Lässt sich das Display nicht gut ablesen, Kontrast und Helligkeit verändern:

Über 1.System Options ⇨ 1.Display Options folgendes Menü aufrufen:

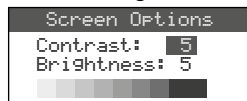


Abb. 8

Den Kontrast durch Drehen des Knopfes PUSH⇨/CONTROL einstellen. Durch Drücken des Knopfes auf Brightness springen und die Helligkeit einstellen. Die Einstellung mit der Taste SETUP speichern. Das vorherige Menü erscheint wieder.

Zum Ausblenden des Menüs die Taste EXIT zweimal drücken oder zum Ändern einer anderen Einstellung den entsprechenden Menüpunkt durch Drehen des Knopfes PUSH⇨/CONTROL anwählen und durch Drücken aufrufen.

- 2) Die **Helligkeit der Anzeigen** RF (10) und AF (11) lässt sich über den Menüpunkt 2.Indicator einstellen:

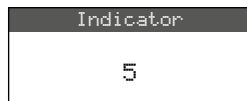


Abb. 9

- 3) Ab Werk sind die Antenneneingänge (16) so eingestellt, dass sie eine **12-V-Betriebsspannung für Antennenverstärker** (z. B. UB-900I) bereitstellen. Wird kein Antennenverstärker verwendet, sollte die 12-V-Betriebsspannung über den Menüpunkt 3.Antenna Power ausgeschaltet werden:

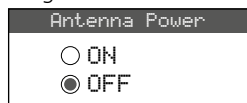


Abb. 10

- 4) Der **Ausgangspegel** für das Mischsignal der Mikrofone an den Anschlüssen MIXED AF OUTPUT (20) lässt sich über den Menüpunkt 4.Mixed Output Level auf Line- oder Mikrofonpegel einstellen:

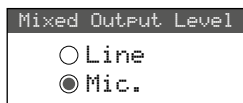


Abb. 11

Line beim Anschluss an einen Line-Pegel-Eingang

Mic. beim Anschluss an einen Mikrofoneingang

- 5) Zum **Zurückstellen auf die Werkseinstellung (Reset)** den Menüpunkt 5.Reset anwählen. Es erscheint der Hinweis, dass alle gespeicherten Daten gelöscht werden:

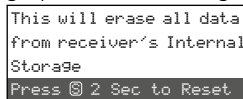


Abb. 12

Zum Abbrechen des Vorgangs die Taste EXIT drücken oder zum Rücksetzen die Taste SETUP 2 Sek. lang drücken, sodass Erasing ... erscheint.

#### 4.5 Übertragungsfrequenzen für die vier Empfangsteile einstellen

Die zugehörigen Sender (CS-W4T oder andere geeignete Funkmikrofone) vorerst noch ausgeschaltet lassen, um zuerst den Empfänger auf störungsfreie Übertragungsfrequenzen einstellen zu können. Dazu gibt es mehrere Möglichkeiten:

1. Die Übertragungsfrequenz lässt sich zwischen 506,000 MHz und 542,000 MHz manuell einstellen (Kapitel 4.5.1).
2. Für den Betrieb von mehreren Sendern gleichzeitig (Kapitel 4.5.2) sind in sechs Gruppen bis zu 22 Kanäle pro Gruppe zusammengestellt (siehe Übersicht Seite 18). Unter optimalen Bedingungen können aus einer Gruppe alle Kanäle gleichzeitig für die Audio-Übertragungen genutzt werden.

Mit der Scan-Funktion kann festgestellt werden, auf welchen Kanälen andere Systeme gerade senden (Kapitel 4.5.3). Diese Kanäle werden dann beim Anwählen übersprungen.

3. Bevorzugte Frequenzen können auch in sechs eigenen Gruppen gespeichert werden (Kapitel 4.5.4), z. B. für den Betrieb an wechselnden Einsatzorten.

##### 4.5.1 Frequenz manuell einstellen

- 1) Das Einstellmenü für ein Empfangsteil lässt sich auf zwei Arten aufrufen:

1. Die Taste SET (12) des gewünschten Empfangsteils drücken (im Display wird das Feld des Empfangsteils hervorgehoben) und dann die Taste SETUP (6) gedrückt halten, bis das Menü Abb. 13 erscheint.
2. Die Taste SETUP gedrückt halten, bis das Menü mit der Zeile 1. System Options erscheint. Mit dem Knopf PUSH⇐/CONTROL (7) das Empfangsteil CH1–CH4 auswählen und durch Drücken des Knopfes das Einstellmenü aufrufen.

	FREQ.	G-CH	ID	▶	
1	507.500	1-1	1	0	1. Frequency
2	508.500	1-2	2	-2	2. Group/Channel
3	512.000	1-3	3	-10	3. Scan
4	514.125	1-4	4	-10	4. Squelch

**Abb. 13** aktuelle Einstellungen der Empfangsteile:  
**Frequenz**, **Gruppe**, **CH** = Kanal, **ID**-Nr. für die REMO-SET-Funktion, ▶ = Lautstärke [mit ▲▼ (13) einstellbar], 🔋 = Batteriestatus des Senders, ? = Batteriestatus ist noch nicht übermittelt, ✖ = kein Empfang

- 2) Über den Menüpunkt 1. Frequency die Frequenzeinstellung aufrufen.



**Abb. 14**

- 3) Die Frequenz durch Drehen des Knopfes PUSH⇐/CONTROL in 1-MHz-Schritten einstellen.
- 4) Zur Feineinstellung in 0,025-MHz-Schritten den Knopf drücken, sodass die Ziffern nach dem Punkt (= Komma) markiert sind. Dann den Knopf drehen. Ist die Frequenz identisch mit der eines Kanals in einer Gruppe, wird die Gruppen- und Kanalnummer in der unteren Zeile angezeigt.

- 5) Zum Speichern der eingestellten Frequenz die Taste SETUP drücken.

### 4.5.2 Frequenz aus einer Gruppe wählen

Für den Betrieb von mehreren Sendern gleichzeitig ist es am einfachsten, die Frequenzen aus einer der sechs Gruppen auszuwählen.

- 1) Das Einstellmenü für das Empfangsteil aufrufen (Kapitel 4.5.1) und über den Menüpunkt 2. Group/Channel die Gruppen- und Kanalauswahl aufrufen.



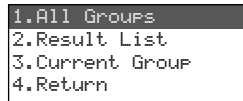
**Abb. 15**

- 2) Die Gruppe durch Drehen des Knopfes PUSH⇐/CONTROL auswählen.
- 3) Den Knopf drücken, sodass die Kanalzahl markiert ist. Dann durch Drehen den Kanal auswählen. Die zugehörige Empfangsfrequenz wird in der unteren Zeile angezeigt.
- 4) Die Einstellung mit der Taste SETUP speichern.

### 4.5.3 Scan-Funktion

Vor dem Auswählen eines Übertragungskanals kann mit der Scan-Funktion festgestellt werden, ob andere Übertragungssysteme auf den Kanälen des Empfängers CS-W4C gerade senden. Die belegten Kanäle werden dann beim Anwählen übersprungen.

Das Einstellmenü für das Empfangsteil aufrufen (Kapitel 4.5.1) und über den Menüpunkt 3. Scan das Scan-Auswahlmenü aufrufen:



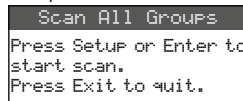
**Abb. 16**

Es können die Kanäle aller Gruppen (Tabelle Seite 18) gescannt werden (dauert ca. 1 Minute) oder nur die Kanäle einer Gruppe (geht schneller).

**Hinweis:** Über den Menüpunkt 4. Return kann wieder auf das Einstellmenü zurückgesprungen werden.

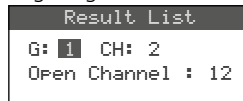
#### 4.5.3.1 Alle Kanäle scannen

- 1) Ist der Menüpunkt 1. All Groups (Abb. 16) nicht angewählt, diesen anwählen. Dann den Knopf PUSH⇐/CONTROL drücken.



**Abb. 17**

- 2) Durch Drücken der Taste SETUP oder des Knopfes PUSH⇐/CONTROL das Scannen starten. Das Display zeigt: Scanning... %  
 Der Vorgang lässt sich mit der Taste EXIT jederzeit abbrechen.
- 3) Nach dem Scannen werden die freien Kanäle angezeigt:



**Abb. 18**

Die Gruppe 1 ist angewählt und die untere Zeile gibt die Anzahl der freien Kanäle an; in diesem Fall 12 Kanäle. In der Gruppe 1 sind 14 Kanäle vorhanden, also sind hier 2 Kanäle belegt.

- 4) Durch Drehen des Knopfes PUSH⇄/CONTROL lassen sich alle sechs Gruppen anwählen.
- 5) Zum Auswählen eines freien Kanals den Knopf drücken, sodass die Kanalnummer markiert ist und den Knopf drehen. Beim Drehen werden die belegten Kanäle übersprungen.
- 6) Die Taste SETUP drücken, wenn der gewählte Kanal für den Empfang gespeichert werden soll.

#### 4.5.3.2 Die Kanäle einer Gruppe scannen

- 1) Im Scan-Auswahlmenü (Abb. 16) den Menüpunkt 3. Current Group durch Drehen des Knopfes PUSH⇄/CONTROL anwählen und den Knopf drücken.

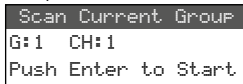


Abb. 19

- 2) Die Gruppe durch Drehen des Knopfes PUSH⇄/CONTROL auswählen.
- 3) Das Scannen einer Gruppe beginnt immer mit dem 1. Kanal, der automatisch angewählt ist. Zum Überprüfen des 1. Kanals den Knopf PUSH⇄/CONTROL drücken. Ist der Kanal nicht belegt, zeigt das Display nach der Überprüfung hinter der Kanalnummer ÜK an. Ist der Kanal belegt, wird dieser übersprungen und der nächstfreie Kanal angezeigt.

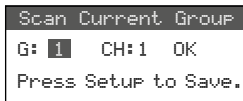


Abb. 20

- 4) Zum Überprüfen des jeweils nächsten Kanals den Knopf PUSH⇄/CONTROL erneut drücken.
- 5) Die Taste SETUP drücken, wenn der Kanal für den Empfang gespeichert werden soll.

#### 4.5.4 Bevorzugte Frequenzen in eigenen Gruppen speichern

In sechs eigenen Gruppen lassen sich jeweils bis zu 24 bevorzugte Frequenzen speichern.

- 1) Über den Menüpunkt 2. User Group in der obersten Menüebene (Abb. 7 in Kapitel 4.3) folgendes Menü aufrufen:

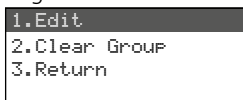


Abb. 21

- 2) Der erste Menüpunkt ist angewählt. Durch Drücken des Knopfes PUSH⇄/CONTROL folgendes Einstellmenü aufrufen:



Abb. 22

- 3) Die Gruppennummer ist angewählt. Durch Drehen des Knopfes PUSH⇄/CONTROL die Gruppe (U1–U6) auswählen, unter der die Frequenz gespeichert werden soll.
- 4) Den Knopf PUSH⇄/CONTROL drücken, sodass die Kanalnummer angewählt ist. Durch Drehen des Knopfes die Kanalnummer innerhalb der Gruppe auswählen, unter der die Frequenz gespeichert werden soll.
- 5) Den Knopf erneut drücken, sodass in der Zeile, in der die Frequenz eingestellt wird, die Stellen vor dem Punkt (= Komma) angewählt sind. Durch Drehen des Knopfes die Übertragungsfrequenz in 1-MHz-Schritten einstellen.
- 6) Zur Feineinstellung in 0,025-MHz-Schritten den Knopf erneut drücken, sodass die Stellen nach dem Punkt markiert sind und dann den Knopf drehen.
- 7) Die gewählte Frequenz mit der Taste SETUP speichern.
- 8) Zum Speichern weiterer Frequenzen die Bedienschritte 2–7 wiederholen.
- 9) Zum Verlassen aller Menüs die Taste EXIT zweimal drücken.

#### 4.5.4.1 Kanal aus einer eigenen Gruppe aufrufen

Die Kanäle aus den eigenen Gruppen werden über den Menüpunkt 2. Group/Channel, wie im Kapitel 4.5.2 beschrieben, aufgerufen. Die eigenen Gruppen sind dabei mit dem Buchstaben U vor der Gruppennummer gekennzeichnet und erscheinen beim Rechtsdrehen des Knopfes PUSH⇄/CONTROL nach der Gruppe 6 oder beim Linksdrehen vor der Gruppe 1.

#### 4.5.4.2 Eigene Gruppe löschen

- 1) Über den Menüpunkt 2. User Group in der obersten Menüebene folgendes Menü aufrufen:

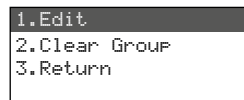
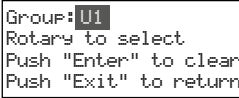


Abb. 23

- 2) Den zweiten Menüpunkt Clear Group durch Drehen des Knopfes PUSH⇄/CONTROL anwählen und den Knopf drücken.



Group: 01  
Rotary to select  
Push "Enter" to clear  
Push "Exit" to return

Abb. 24

- 3) Durch Drehen des Knopfes die Gruppe wählen, die gelöscht werden soll und den Knopf drücken. Es erscheint die Sicherheitsabfrage:



Group "0x" will be cleared. Continue?  
YES NO

Abb. 25

- 4) Zum Abbrechen des Vorgangs die Taste EXIT drücken. Zum Löschen der Gruppe den Knopf drücken.
- 5) Zum Löschen weiterer Gruppen die Bedienschritte 3 und 4 wiederholen oder zum Verlassen aller Menüs die Taste EXIT dreimal drücken.

#### 4.5.5 REMOSET-Funktion

##### Einstellungen auf die Sender übertragen

Die am Empfänger durchgeführten Einstellungen der Übertragungsfrequenzen (bzw. der Gruppen und Kanäle) sowie weitere Einstellungen lassen sich ganz einfach per Knopfdruck auf die zugehörigen Sender übertragen. Welche Einstellungen an die Sender übertragen werden, hängt davon ab, wie die REMOSET-Funktion im Menü konfiguriert wurde (Kapitel 4.6.3).

Folgende Bedingungen müssen dazu erfüllt sein:

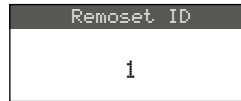
1. Weder am Empfänger noch am Sender darf ein Menü aufgerufen sein.
2. Der Sender muss eingeschaltet sein und sich in der Nähe des Empfängers befinden (Reichweite der REMOSET-Übertragung ca. 10 m).
3. Am Sender darf die REMOSET-Funktion nicht gesperrt oder ausgeschaltet sein.
4. Der Sender muss auf dieselbe Identifikationsnummer wie das zugehörige Empfangsteil eingestellt sein.
5. Die Batterien im Sender dürfen nicht verbraucht sein.

##### 4.5.5.1 Identifikationsnummer

Jedem Sender/Empfänger-Paar muss eine andere Identifikationsnummer (ID-Nr.) zugewiesen werden. Nur so kann jeder Sender die für ihn bestimmten Einstellungen erhalten. Die Empfangsteile 1–4 sind auf die ID-Nrn. 1–4 voreingestellt. Ein Reset stellt die Empfangsteile auch

auf diese Nummern zurück. Beim Einsatz weiterer Empfänger CS-W4C müssen diese andere ID-Nrn. erhalten (z. B. am zweiten Empfänger die Nrn. 5–8):

- 1) Das Menü durch Gedrückthalten der Taste SETUP aufrufen. Durch Drehen des Knopfes PUSH⇄/CONTROL das zu ändernde Empfangsteil (CH1–4) anwählen. Den Knopf drücken und in dem Untermenü den Punkt 5. RemoSet ID aufrufen (Abb. 7 in Kapitel 4.3).



RemoSet ID  
1

Abb. 26

- 2) Die ID-Nr. durch Drehen des Knopfes PUSH⇄/CONTROL einstellen.
- 3) Die Einstellung mit der Taste SETUP speichern.
- 4) Mit der Taste EXIT zurück auf die oberste Menüebene springen und die Einstellung für die anderen Empfangsteile wiederholen.
- 5) Jeden Sender unbedingt auf die ID-Nr. seines zugehörigen Empfangsteils einstellen (Kapitel 4.8).

##### 4.5.5.2 REMOSET-Übertragung

1. Für vier Sender gleichzeitig

Die Taste REMOSET (5) drücken. Während der REMOSET-Übertragung zeigt das Display für die vier Empfangsteile **Synchro...**, die Taste REMOSET blinkt und an den Sendern CS-W4T leuchten die Status-LEDs (24) blau. Sobald die vier zugehörigen Sender eingestellt sind, leuchtet die Taste REMOSET wieder kontinuierlich.

Blinkt die Taste REMOSET nach ca. 80 s länger, konnte mindestens ein Sender nicht automatisch eingestellt werden oder es sind weniger als vier Sender in Betrieb. Das Blinken kann mit der Taste EXIT beendet werden. Zur möglichen Fehlerursache siehe die Punkte 1–5 am Anfang des Kapitels 4.5.5. Die Einstellungen am entsprechenden Sender überprüfen und eventuell korrigieren. Dann die Taste REMOSET erneut betätigen.

2. Für jeden Sender separat

Die Einstellungen separat für jeden Sender zu übertragen ist ratsam, wenn Einstellungen für nur einen Sender geändert werden sollen oder es mit der gleichzeitigen Übertragung für vier Sender nicht funktionierte.

- 1) Die Taste SET (12) des zugehörigen Empfangsteils drücken. Im Display wird das Feld des Empfangsteils hervorgehoben.
- 2) Die Taste REMOSET drücken und es werden jetzt nur die Einstellungen des gewählten Empfangsteils zu dem zugehörigen Sender übertragen.

### 4.6 Separate Einstellungen für die vier Empfangsteile

Über die Menüs der Empfangsteile (Abb. 27) sind außer der Frequenz- oder Kanalwahl auch der Ausgangspegel und die Störunterdrückung (Squelch) einstellbar. Zusätzlich lassen sich ganz komfortabel die zugehörigen Sender über den Menüpunkt 7. Mic Config einstellen (Abb. 30).

Zum Aufrufen des Menüs für ein bestimmtes Empfangsteil entweder

- die Taste SET (12) für das gewünschte Empfangsteil drücken (im Display wird das Feld des Empfangsteils hervorgehoben) und dann die Taste SETUP (6) gedrückt halten, bis das Menü erscheint oder
- die Taste SETUP gedrückt halten, bis das Menü mit der Zeile 1. System Options erscheint. Mit dem Knopf PUSH←/CONTROL (7) das Empfangsteil CH1-4 anwählen und durch Drücken des Knopfes das Einstellmenü aufrufen.

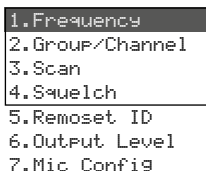


Abb. 27

#### 4.6.1 Ausgangspegel Line oder Mic

Die Pegel der einzelnen Audioausgänge CH1-CH4 (21) lassen sich jeweils über den Menüpunkt 6. Output Level auf Line- oder Mikrofonpegel einstellen.

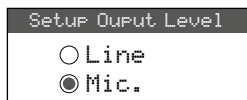


Abb. 28

Line beim Anschluss an einen Line-Pegel-Eingang  
Mic beim Anschluss an einen Mikrofoneingang

Die Einstellung durch Drehen des Knopfes PUSH←/CONTROL wählen und mit der Taste SETUP speichern.

#### 4.6.2 Störunterdrückung

Die Störunterdrückung schaltet das Empfangsteil stumm, wenn in Sprechpausen Störsignale empfangen werden, deren Pegel unter einem einstellbaren Schwellwert liegen. Bei einem höheren Schwellwert reduziert sich allerdings auch die Übertragungreichweite, da der Empfänger auch stummgeschaltet wird, wenn die Funksignalstärke des Senders unter den eingestellten Schwellwert absinkt. So kann bei gutem Empfang ein höherer Schwellwert eingestellt werden, bei größerer Entfernung zwischen Sender und Empfänger dagegen sollte ein niedrigerer Wert gewählt werden.

- 1) Über den Menüpunkt 4. Squelch die Einstellung für die Störunterdrückung aufrufen.

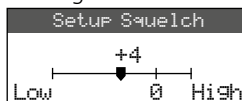


Abb. 29

- 2) Durch Drehen des Knopfes PUSH←/CONTROL den Schwellwert einstellen:

0 = Standardeinstellung

1 ... +10 je höher der Schwellwert, desto geringer (Low) die Empfindlichkeit auf Störsignale

-1 ... -5 je niedriger der Schwellwert, desto höher (High) die Empfindlichkeit auf Störsignale

- 3) Die Einstellung mit der Taste SETUP speichern.

#### 4.6.3 Einstellungen für die Sender vom Empfänger aus durchführen

Über den Menüpunkt 7. Mic Config können am Empfänger folgende Einstellungen für die Sender durchgeführt werden:

Menüpunkt	Einstellung
1. Mic. Sensitivity	Mikrofonempfindlichkeit
2. Mic. Attenuate (TB)	mit CS-W4T ohne Funktion
3. Mic. Low Cut	Hochpassfilter
4. Mic. RF Power	Sendeleistung 10/50mW
5. Mic. Auto OFF	mit CS-W4T ohne Funktion
6. Mic. KeyLock	mit CS-W4T ohne Funktion
7. Remoset Config	Einstellungen zum Übertragen auswählen
8. Return	zurück zum übergeordneten Menü

Abb. 30 Einstellmöglichkeiten für die Sender

- 1) Die Einstellfunktion durch Drehen des Knopfes PUSH⇄/CONTROL anwählen und durch Drücken aufrufen.
- 2) Die Einstellung durch Drehen des Knopfes PUSH⇄/CONTROL vornehmen und durch Drücken speichern.
- 3) Über den Menüpunkt `Remoset Config` die Einstellungen auswählen, die mit der REMOSET-Funktion zum Sender übertragen werden sollen. Zum An- oder Abwählen einer Funktion den Knopf PUSH⇄/CONTROL drücken.
  - Einstellung wird übertragen
  - Einstellung wird nicht übertragen
 Die getroffene Auswahl über die Zeile `Save and Exit` oder mit der Taste `SETUP` speichern. Alternativ das Untermenü über die Zeile `Exit Without Save` verlassen, ohne die vorgenommenen Änderungen zu speichern.
- 4) Zum Übertragen der Einstellungen das Menü mit der Taste `EXIT` verlassen und die REMOSET-Übertragung starten (Kapitel 4.5.5).

## 4.7 VorrangEinstellungen

Die automatische Mischfunktion erhöht die Sprachverständlichkeit, indem immer nur ein Mikrofonkanal zurzeit lautgeschaltet wird, während die Signale der anderen Kanäle unterdrückt werden. Durch eine Vorrangoption für beliebige Kanäle kann z. B. der Konferenzleiter jederzeit ein Gespräch übernehmen.

- 1) Über den Menüpunkt `3. Priority` in der obersten Menüebene (Abb. 7 in Kapitel 4.3) folgendes Menü aufrufen:

Bypass	No
Threshold	-50 dB
Rx1 Priority	Yes
Rx2 Priority	No
Rx3 Priority	No
Rx4 Priority	No
Delay Time	3 Sec
Return	

Abb. 31

- 2) Die einzustellende Zeile durch Drehen des Knopfes PUSH⇄/CONTROL auswählen.
- 3) Die Einstellung durch Drücken des Knopfes PUSH⇄/CONTROL ändern oder, wenn in der einzustellenden Zeile ein Wert geändert werden soll, nach dem Drücken den Wert durch Drehen des Knopfes ändern und anschließend den Knopf erneut drücken.

- 4) Die vorgenommenen Einstellungen mit der Taste `SETUP` speichern oder das Untermenü mit der Taste `EXIT` oder über die Zeile `Return` wieder verlassen.

Wird für `Bypass` die Option `Yes` gewählt, ist die automatische Mischfunktion deaktiviert und keine weitere Einstellung in diesem Menü möglich. In diesem Fall bedeutet `Open` bei allen Empfangsteilen `Rx1...4`, dass über alle Mikrofone gleichzeitig gesprochen werden kann. Die LEDs `AF (11)` aller Empfangsteile leuchten in dieser Betriebsart dauerhaft, sobald ein Funksignal des Senders empfangen wird.

Ist die automatische Mischfunktion eingeschaltet (`Bypass No`), gibt es folgende Einstellmöglichkeiten:

### Threshold

Schwellwert für den Audiosignalpegel des Mikrofons (Mindestlautstärke beim Sprechen), um einen Mikrofonkanal einzuschalten [es leuchtet dann die LED `AF (11)` des Empfangsteils]

### Delay Time

Zeit, für die der Mikrofonkanal nach dem Sprechen oder in Sprechpausen noch eingeschaltet bleibt

### Priority No/Yes

Wird über einen Kanal ohne Vorrang (`Priority No`) gesprochen, sind die Signale der anderen Kanäle ohne Vorrang automatisch unterdrückt (d. h. etwa 30 dB bedämpft). Das Sprechen über einen der anderen Kanäle ist erst möglich, wenn der Vorredner ausgedet hat oder eine ausreichend lange Sprechpause macht (`Delay Time`).

Redner, die über Kanäle mit Vorrang (`Priority Yes`) sprechen, können die Gespräche unterbrechen, die über Kanäle ohne Vorrang geführt werden. Voraussetzung ist, dass ihre Sprechlautstärke den als `Threshold` eingestellten Lautstärkewert überschreitet. Sind mehrere Kanäle auf `Priority Yes` eingestellt, kann über diese gleichzeitig gesprochen werden.

## 4.8 Einstellungen am CS-W4T

Bei Bedarf können die Einstellungen des Funkmikrofons `CS-W4T` auch direkt an diesem ausgeführt werden. Die für die REMOSET-Übertragung erforderliche Einstellung der ID-Nr. kann nur auf diese Weise vorgenommen werden.

- 1) Zum Einschalten des Geräts den Schiebeschalter (22) in die Position ON stellen.  
Das Display (25) zeigt die aktuell eingestellte Sendefrequenz oder die Gruppe und den Kanal an. Im letzten Fall kann die entsprechende Frequenz durch Gedrückthalten einer der beiden Tasten ▲▼ (27) abgefragt werden.
- 2) Zum Aufrufen des Einstellmenüs die Taste SET (28) etwa zwei Sekunden lang drücken sodass *SETUP* angezeigt wird.
- 3) Durch kurzes Drücken der Taste SET kann nun jeweils zum nächsten Parameter des Menüs gesprungen werden.
- 4) Der aktuell einstellbare Parameter blinkt jeweils. Zur Änderung der Einstellung die Tasten ▲▼ (27) verwenden und dann mit SET zum nächsten Parameter springen.
- 5) Beim Erreichen des Menüendes wird das Menü mit einem weiteren Drücken von SET wieder verlassen.  
Wurde eine Änderung vorgenommen, zeigt das Display kurz *Store*, ohne eine Änderung *Cancel*.

Folgende Einstellmöglichkeiten stehen zur Verfügung:

Menüpunkt	Einstellung
1- 1 ... 6-20	Gruppe – Kanal
507.625 (Beispiel) MHz	Sendefrequenz
SEN S <sub>t</sub> / - 12db	Mikrofonempfindlichkeit
rFP L <sub>o</sub> / rFP H <sub>i</sub>	Sendeleistung 10/50 mW
LC OFF / LC On	Hochpassfilter aus/ein
1 d 255	Identifikations-Nr. für die REMOSET-Funktion
54nOFF / 54nOn	REMOSET-Empfang aus/ein

Abb. 32 Einstellmöglichkeiten am CS-W4T

## 5 Bedienung

### 5.1 Empfänger CS-W4C

#### 5.1.1 Ein-/Ausschalten, Anzeigen im Display

- 1) Den Empfänger mit der Taste Ⓟ (4) einschalten.  
Das Display (3) zeigt den Status der vier Empfangseinheiten an (wie in Abb.1). Folgende Warnmeldungen können periodisch eingeblendet werden:

⚠ No Signal = Der Sender ist ausgeschaltet oder arbeitet auf einer anderen Übertragungsfrequenz als der Empfänger (Kapitel 4.5).

⚠ Mic. Mute = Der Sender ist stummgeschaltet (nicht verfügbar mit CS-W4T).

⊗ Low Battery = Die Batterien des Senders sind fast verbraucht.

- 2) Folgende Informationen können vom Display angezeigt werden:

Anzeige	Bedeutung
ganz links im Display	
	Tastensperre aktiviert
	Betriebsspannung für angeschlossene Antennenverstärker eingeschaltet
AT	Der Ausgang MIXED AF OUTPUT (20) ist auf Mikrofonpegel eingestellt.
für die 4 Empfangsteile separat	
	Nummer des Empfangsteils (1–4)
	Dem Empfangsteil ist ein Vorrang zugewiesen (Priority).
	Der Signalausgang CH.. (21) ist auf Mikrofonpegel eingestellt
	Anzeige, welche der beiden Antennen (A oder B) das bessere Funksignal empfängt; wird kein Signal empfangen, erscheint ein x
ID	Identifikations-Nr. für die REMOSET-Funktion
G	Gruppennummer (1...6, U1...U6)
CH	Kanalnummer (1...24)
MHz	Übertragungsfrequenz (506,000 ... 542,000 MHz)
	Zustand der Batterien des Senders – wird kein Signal empfangen oder ist der Sender stummgeschaltet (nicht möglich bei CS-W4T), erscheint anstelle des Batteriesymbols die Meldung MUTE – solange der Batteriestatus noch nicht übermittelt ist, erscheint [?]
	mit Tasten ▲▼ (13) eingestellter Ausgangspegel: Mute, -31...0 dB

Abb. 33 Informationen im Display

- 3) Zum Ausschalten des Empfängers die Taste Ⓟ 2 Sek. gedrückt halten, sodass das Display Power OFF anzeigt.



### 5.1.2 Lautstärke einstellen

Die Lautstärken der vier Mikrofonkanäle lassen sich mit den Tasten ▲▼ (13) separat einstellen. Mit diesen Lautstärken werden die Signale auch auf den Ausgang MIXED AF OUTPUT (20) gemischt.

### 5.1.3 Tastensperre

Zum Schutz gegen ein versehentliches Ausschalten und Verstellen des Empfängers kann eine Tastensperre aktiviert werden: Die Taste 🔑 (9) 1 Sek. gedrückt halten, sodass links im Display das Symbol 🔒 erscheint. Zum Ausschalten der Sperre die Taste 2 Sek. gedrückt halten, sodass das Symbol 🔒 erlischt.

## 5.2 Funkmikrofon CS-W4T

Zum Einschalten des CS-W4T den Schiebeschalter (22) auf der Rückseite in die Position ON oder LOCK stellen. Die Betriebsanzeige Ⓛ (24) leuchtet grün. Beim Schieben des Schalters in die Position LOCK wird im Display (25) kurz *LOC ON* angezeigt. In dieser Position kann das Mikrofon zum Sprechen bedient werden, jedoch lassen sich seine Einstellungen nicht ändern. Beim Zurückschieben in die Position ON wird kurz *LOC OFF* angezeigt. Anschließend wechselt die Anzeige zur eingestellten Frequenz oder Gruppe/Kanal.

Zum Sprechen die Taste 🗣️ (29) drücken. Daraufhin leuchtet die LED (26) rot. Nach dem Sprechen die Taste erneut drücken; die LED erlischt.

**Hinweis:** Ob das Gesprochene bei rot leuchtender LED (26) über den Empfänger zu hören ist, hängt auch von den Vorrangeneinstellungen am Empfänger ab (Kapitel 4.7).

Nach dem Gebrauch und eventuell bei längeren Pausen zur Schonung der Batterien das Gerät mit dem Schalter (22) ausschalten (Position OFF).

## 6 Technische Daten

Trägerfrequenzbereich: . 506–542 MHz

REMOSSET-Frequenz: . . . 2,4 GHz

Einsatztemperatur: . . . . 0–40 °C

### CS-W4C/5

Empfangsteile: . . . . . 4

Audioausgänge

Frequenzbereich: . . . . 60–16 000 Hz

Ausgangsimpedanz: . . 600 Ω

Einzelausgänge CH1–CH4

Ausgangsspegel: . . . . 63 mV (Mic)  
umschaltbar auf  
630 mV (Line)

Anschluss: . . . . . XLR, symmetrisch

Ausgang Mixed AF Output

Ausgangsspegel: . . . . Summsignal von  
CH1–CH4 + LINK IN,  
Pegel umschaltbar  
Line oder Mic

Anschluss: . . . . . XLR, sym. und  
6,3-mm-Klinke, asym.

Klirrfaktor: . . . . . < 0,6 %

Dynamik: . . . . . > 105 dBA

Stromversorgung: . . . . ~ 110–240 V/50–60 Hz

Stromaufnahme: . . . . max. 20 VA

Abmessungen (B × H × T): 485 × 45 × 260 mm,  
1 HE

Gewicht: . . . . . 2,4 kg

### CS-W4T/5

Stromversorgung: . . . . 2 × 1,5 V-Batterie oder  
2 × NiMH-Akku,  
Typ Mignon (AA)

Abmessungen

Pultgehäuse (B × H × T): . 138 × 29 × 116 mm

Schwanenhalslänge: . . . 400 mm

Gewicht: . . . . . 710 g

Änderungen vorbehalten.

## Übersicht der Gruppen und Kanäle

Kanal	Gruppe (Kanalfrequenzen in MHz)					
	G 1	G 2	G 3	G 4	G 5	G 6
CH 1	507,500	507,625	506,400	506,375	506,175	507,300
CH 2	508,500	510,000	508,275	507,375	506,925	508,425
CH 3	512,000	513,125	509,650	509,250	508,675	509,925
CH 4	514,125	514,000	511,650	510,625	509,300	510,925
CH 5	514,875	516,875	513,400	513,625	510,175	513,175
CH 6	518,125	518,250	516,525	516,250	511,375	515,800
CH 7	520,375	521,625	517,550	517,825	513,050	517,050
CH 8	522,875	523,125	520,025	518,500	516,175	519,800
CH 9	525,625	527,250	521,900	520,250	518,300	520,425
CH 10	530,500	529,750	522,900	521,650	519,675	522,800
CH 11	534,875	534,250	524,275	523,875	521,300	527,300
CH 12	538,750	537,000	527,525	524,625	524,675	528,175
CH 13	539,875	538,125	530,025	528,500	525,925	530,300
CH 14	541,875	540,000	531,450	530,375	528,625	532,675
CH 15	—	541,625	533,900	532,000	531,675	533,800
CH 16	—	—	534,775	534,500	533,725	535,300
CH 17	—	—	535,950	536,375	535,300	539,050
CH 18	—	—	536,650	537,375	537,175	539,800
CH 19	—	—	539,150	538,875	538,175	541,175
CH 20	—	—	540,650	539,750	539,550	541,925
CH 21	—	—	541,275	541,000	540,300	—
CH 22	—	—	—	541,700	541,300	—

## Tabelle zum Notieren eigener Gruppen (User Groups)

Kanal	Gruppe (Kanalfrequenzen in MHz)					
	G U1	G U2	G U3	G U4	G U5	G U6
CH 1						
CH 2						
CH 3						
CH 4						
CH 5						
CH 6						
CH 7						
CH 8						
CH 9						
CH 10						
CH 11						
CH 12						
CH 13						
CH 14						
CH 15						
CH 16						
CH 17						
CH 18						
CH 19						
CH 20						
CH 21						
CH 22						
CH 23						
CH 24						

*Diese Bedienungsanleitung ist urheberrechtlich für MONACOR® INTERNATIONAL GmbH & Co. KG geschützt. Eine Reproduktion für eigene kommerzielle Zwecke – auch auszugsweise – ist untersagt.*

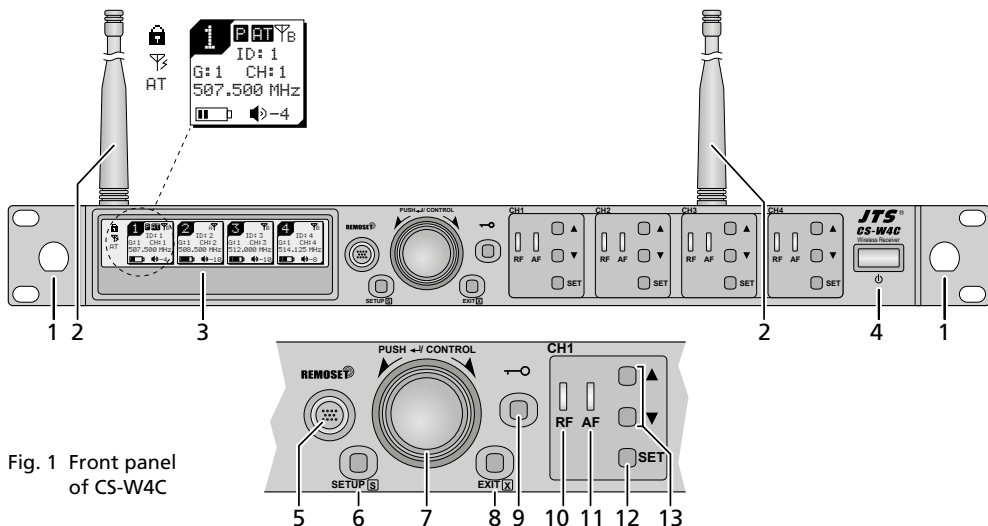


Fig. 1 Front panel of CS-W4C

## Wireless Conference System

These instructions are intended for experts (setup and for users without any technical knowledge (operation)). Please read these instructions carefully prior to setup/operation and keep them for later reference.

## Contents

1	Overview	20
1.1	Receiver CS-W4C	20
1.2	Wireless microphone CS-W4T	21
2	Safety Notes and Instructions for Use	22
3	Applications	22
3.1	Conformity and approval	23
4	Setting up the Product	23
4.1	Connections on CS-W4C	23
4.2	Connections on CS-W4T	25
4.3	Settings via the menu	25
4.4	Basic settings and reset	26
4.5	Setting the transmission frequencies for the four receiver sections	26
4.6	Separate settings for the four receiver sections	30
4.7	Priority settings	31
4.8	Settings on the microphone CS-W4T	31
5	Operation	32
5.1	Receiver CS-W4C	32
5.2	Wireless microphone CS-W4T	33
6	Specifications	33

## 1 Overview

### 1.1 Receiver CS-W4C

- 1 Mounting holes to attach the antennas (2) to the front side by means of the antenna cable set RTF-UF20
- 2 Receiving antennas, to be inserted into the antenna jacks (16)
- 3 Display, see fig. 33 in chapter 5.1.1 for details
- 4 On/off button  $\phi$   
To switch on the receiver, tap the button; to switch it off, keep the button pressed for 2 seconds until Power OFF is shown on the display.
- 5 Button REMOSET to transfer settings from the receiver to the transmitter (CS-W4T)
- 6 Button SETUP
  - to call up the setting menu, keep the button pressed for 2 seconds until the menu is shown on the display
  - to save a setting, briefly press the button
- 7 Control knob PUSH  $\pm$ /CONTROL  
When the menu is called up
  - Turn the knob to select a menu item or change a setting
  - Press the knob to call up a menu item
- 8 Button EXIT to exit the menu or a submenu
- 9 Button  $\text{---}$  to activate the key lock (keep the button pressed for 1 second until  $\text{---}$  appears

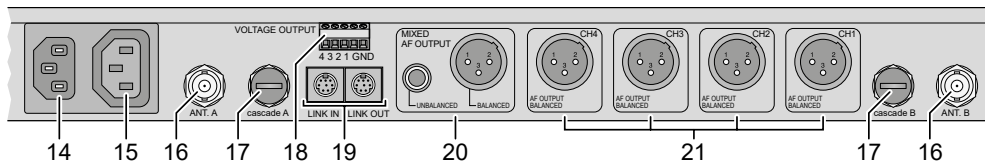


Fig. 2 Rear panel of CS-W4C

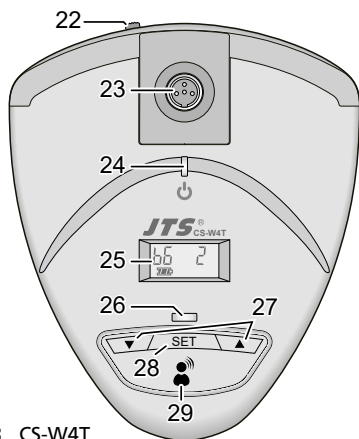



Fig. 3 CS-W4T

on the left of the display)

To deactivate the key lock, keep the button pressed for 2 seconds until  disappears.

10 RF indicators to indicate reception of a radio signal, one each for the receiver sections CH1–CH4

11 AF indicators, one each for the receiver sections CH1–CH4

The indicator will light up when the corresponding microphone is used for speaking and when the signal of this microphone is not suppressed by the signal of another microphone. When the automatic mixing function has been deactivated, the indicator will light up as soon as a radio signal is being received.

12 Button SET to select the receiver section

– whose settings are to be changed: When the receiver section has been selected, call up the setting menu by means of the button SETUP (6).

– whose settings are to be transferred to the corresponding transmitter: When the receiver section has been selected, press the button REMOSET (5).

13 Buttons ▲▼ to adjust the volume of the corresponding receiver section

14 Jack for connection to a mains socket via the mains cable provided

15 Power supply jack to connect another receiver (chapter 4.1.1)

16 BNC jacks for the antennas provided

17 Antenna signal outputs to connect another receiver (chapter 4.1.1)

18 Screw terminals VOLTAGE OUTPUT to control external status indicators, for example (chapter 4.1.2)

19 Jacks LINK IN and LINK OUT to interconnect multiple receivers CS-W4C (chapter 4.1.1)

20 Audio outputs (XLR jack and 6.3 mm jack) with the mixed signal of the four receiver sections and the mixed signal of a receiver connected via the jack LINK IN (19) (line level or microphone level can be selected)

21 XLR audio outputs (line level or microphone level can be selected) of the receiver sections CH1–CH4

## 1.2 Wireless microphone CS-W4T

22 On/off switch

OFF: microphone switched off

ON: microphone switched on

LOCK: microphone switched on, setting menu locked

23 Lockable mini XLR jack for the gooseneck microphone

24 Power LED indicator

red: normal operation

blue: REMOSET reception active

25 Display

26 LED indicator to indicate that the microphone can be used for speaking

27 Buttons ▲▼ for the setting menu

28 Button SET to call up the setting menu

29 Talk button to activate/deactivate the microphone for speaking

## 2 Safety Notes and Instructions for Use

This product corresponds to all relevant directives of the EU and is therefore marked with **CE**.

**WARNING** The receiver CS-W4C uses dangerous mains voltage. Leave servicing to skilled personnel only. Risk of electric shock!



- The product is suitable for indoor use only. Protect it against dripping water, splash water and high air humidity. The admissible ambient temperature range is 0–40°C.
- Do not place any vessels filled with liquid, e. g. drinking glasses, on the product.
- Do not use the product and immediately disconnect the mains plug from the mains socket if
  1. the receiver or the mains cable is visibly damaged,
  2. a defect might have occurred after the device was dropped or suffered a similar accident,
  3. malfunctions occur.
 In any case the product must be repaired by skilled personnel.
- Never pull the mains cable to disconnect the mains plug from the mains socket, always seize the plug.
- For cleaning the product only use a dry, soft cloth; never use water or chemicals.

No guarantee claims for the product and no liability for any resulting personal damage or material damage will be accepted if the product is not correctly used or if it is not expertly repaired.



If the product is to be put out of operation definitely, dispose of the product in accordance with local regulations.



Never put batteries in the household waste. Always dispose of the batteries in accordance with local regulations.

## 3 Applications

The receiver CS-W4C provides four channels and, combined with the wireless microphones CS-W4T, creates a wireless conference system. If the conference system requires more than four microphones, multiple receivers CS-W4C can be interconnected by means of the cables provided.

The REMOSET function is a most convenient feature for operating the system: It allows you to make settings for the microphones on the receiver and then transfer these settings to the microphones via a radio signal.

The receiver uses “Diversity” technology: The signals sent from the wireless microphones are received by two antennas to ensure a more reliable radio transmission. The signal of the highest quality is then used. The transmission range depends on local conditions; in open-field conditions, the maximum range is 100 m.

An automatic mixing function ensures that only a single microphone is switched on at a time; this will minimize the problems involved when multiple microphones are simultaneously used (e. g. comb filter effects, tendency to feedback and poor speech intelligibility caused by background noise). A priority option for any channels allows the chairperson, for example, to take the floor at any time.


In addition, a control voltage is provided for each channel which allows you, for example, to create a channel status indicator.

### 3.1 Conformity and approval

Hereby, MONACOR INTERNATIONAL declares that the radio equipment types CS-W4C/5 and CS-W4T/5 are in compliance with Directive 2014/53/EU. The full text of the EU declarations of conformity is available at the following internet address:

[www.jts-europe.com](http://www.jts-europe.com)

Restrictions or requirements apply in the following countries:

	CZ	EL	FI	FR
	IT	LT	MT	PL

The regulations of the country where the product is operated must always be observed. Prior to operating the product, please contact the MONACOR subsidiary or the corresponding authorities of the respective country. Links to the national authorities can be found via the following Internet address:

[www.cept.org](http://www.cept.org)

- ECC
- Topics
- Other spectrum topics: SRD Regulations and indicative list of equipment sub-classes
- EFIS and National Frequency Tables

## 4 Setting up the Product

The receiver CS-W4C is designed for installation into a rack (482 mm/19"); however, it can also be placed on a table. For installation into a rack, 1 U (rack unit = 44.45 mm) is required.

### 4.1 Connections on CS-W4C

Always switch off the receiver before making or changing any connections.

- 1) Insert the two antennas provided (2) into the antenna jacks ANT.A and ANT.B (16) and put them in a vertical position.

#### Hints:

1. To increase the range and the interference resistance, the antenna amplifiers UB-9001 can be inserted. The amplifiers are supplied with power via the antenna jacks of the receiver (chapter 4.4).
2. By means of the antenna cable set RTF-UF20, the antennas can also be fixed to the front of the receiver: Insert the jacks of the antenna cables through the mounting holes (1) and fasten them; then connect the cables to the antenna jacks (16).
- 2) Two options are available for routing the microphone signals received to the audio inputs of the subsequent unit (e. g. mixer, amplifier):
  - For routing all signals individually: Use the XLR connections CH1–CH4 (21).
  - For routing all signals mixed: Use the connections MIXED AF OUTPUT (20).

The output levels can be switched between line level and microphone level (chapters 4.4 and 4.6.1).

- 3) For power supply, use the mains cable provided to connect the mains jack (14) to a mains socket.

**Hint:** The receiver has a low power consumption even when it is switched off. Therefore disconnect the mains plug from the socket when the receiver is not used for a longer period of time.

### 4.1.1 Interconnecting multiple receivers

Fig. 4 shows interconnection of multiple receivers CS-W4C. Two antennas and a mains cable are only required for the first receiver. The other receivers are interconnected by means of the cables provided. Thus, up to ten receivers CS-W4C can most conveniently be inter-connected. When more than 22 channels are operated simultaneously, however, it is recommended to use receivers with different radio frequency ranges (e.g. .../5 and .../6) to prevent interference. The antennas (2) are matched to the frequency range of the respective receiver; therefore connect the outputs "cascade" (17) only to receivers of the same frequency range to ensure optimum reception.

### 4.1.2 Switching outputs

For each receiver section, the LED indicators AF (11) indicate the status "on" or "off" (chapter 1.1). To control an additional status indicator, for example, depending on the status, the termi-

nal strip VOLTAGE OUTPUT (18) provides a control voltage for each channel. The control voltage is +5V when the channel is activated and 0V for the status "off" (at the terminal with the number of the receiver section, related to the common terminal GND). The following example figures show how the control voltage can be used to control an LED indicator (fig. 5) or a 12V relay (to switch larger loads, fig. 6).

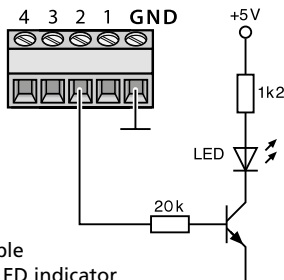


Fig. 5 Example with LED indicator

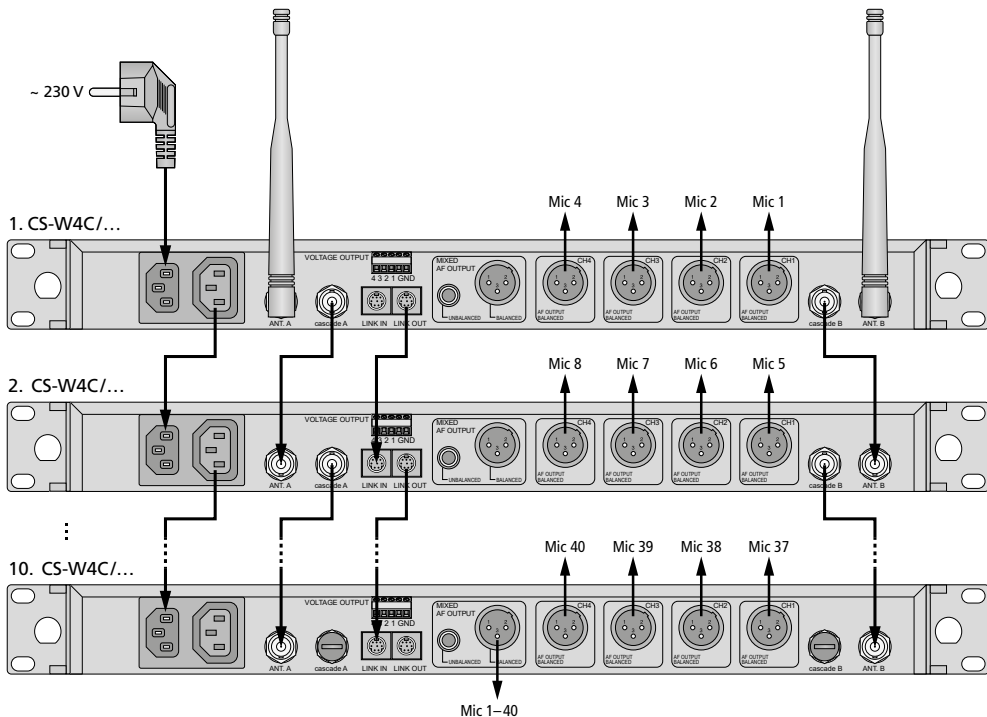


Fig. 4 Interconnecting up to ten receivers



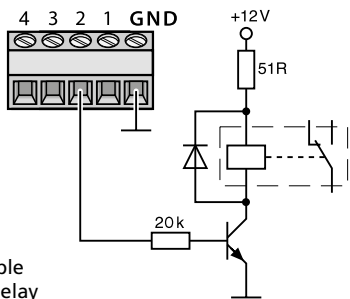


Fig. 6 Example with relay

## 4.2 Connections on CS-W4T

### 4.2.1 Gooseneck microphone

Connect the gooseneck microphone provided to the mini XLR jack (23) of CS-W4T; then tighten the nut to secure the microphone.

Place the foam windshield provided onto the microphone cartridge to suppress pop noise and to protect the microphone from the moisture from your breath.

### 4.2.2 Power supply

Two non-rechargeable batteries or two rechargeable NiMH batteries (AA) supply CS-W4T with power. To insert the batteries, open the battery compartment on the lower side of the unit and insert the batteries as indicated in the compartment. Then close the compartment.

NiMH batteries can be recharged when they are inserted in CS-W4T. Two chargers are available:

W4-CH1: Charger for a single microphone

W4-CH12: Transport case with charging function for up to 12 microphones

## 4.3 Settings via the menu

- 1) To call up the menu (fig. 7), keep the button SETUP (6) pressed for 2 seconds until the menu appears on the display (3).
- 2) Turn the knob PUSH↔/CONTROL (7) to select the desired menu item. Then press the knob to call up the menu item.
- 3) Turn the knob to make the setting or, when a submenu appears, turn the knob to select a submenu item and press the knob to call it up.  
To exit a submenu, use the line Return or press the button EXIT (8).
- 4) If multiple setup functions are available for a menu item (e.g. group number and channel number), press the knob to go from one function to the next one.
- 5) To save a setting, press the button SETUP. The display briefly shows Saving before the previous menu reappears.  
To exit a menu item without any changes, press the button EXIT (8).
- 6) To exit the menu, press the button EXIT or select the menu item 8.Exit and then press the knob PUSH↔/CONTROL.

All setting options via the menu can be found in the following chapters.

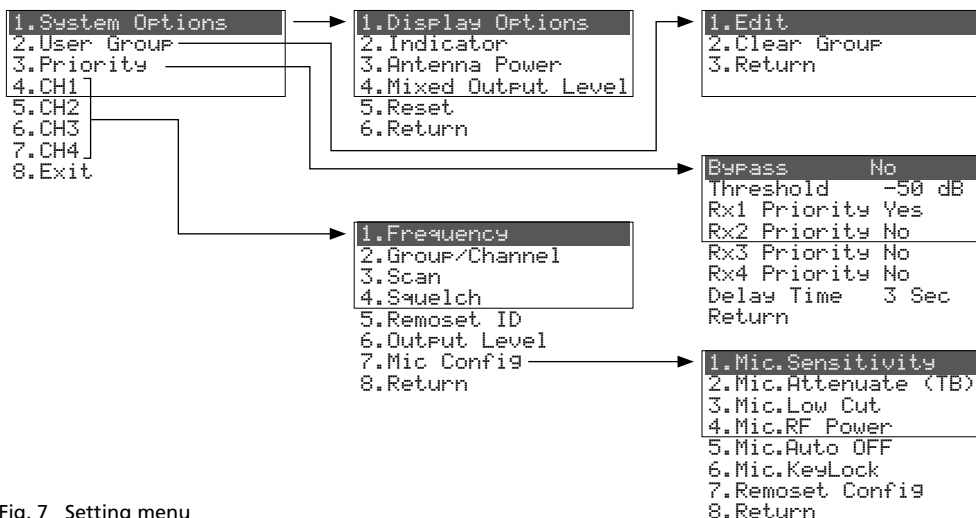


Fig. 7 Setting menu

## 4.4 Basic settings and reset

- 1) If it is difficult to read the display, change the **contrast and the brightness**.

Call up the following menu via **1.System Options** ⇒ **1.Display Options**:

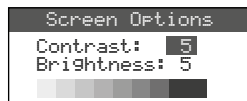


Fig. 8

Turn the knob **PUSH⇄/CONTROL** to set the contrast. Press the knob to go to **Brightness** and then set the brightness. Press the button **SETUP** to save the setting. The previous menu will reappear.

To deactivate the menu, press the button **EXIT** twice or, to change another setting, turn the knob **PUSH⇄/CONTROL** to select the corresponding menu item and then press the knob to call it up.

- 2) The **brightness of the LED indicators** RF (10) and AF (11) can be set via the menu item **2.Indicator**:

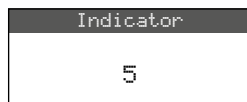


Fig. 9

- 3) The antenna inputs (16) are factory-set to supply a **12V operating voltage for antenna amplifiers** (e.g. UB-900I). If no antenna amplifier is used, deactivate the 12V operating voltage via the menu item **3.Antenna Power**:

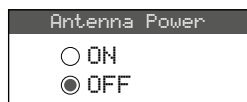


Fig. 10

- 4) Via the menu item **4.Mixed Output Level**, the **output level** for the mixed signal of the microphones at the connections **MIXED AF OUTPUT** (20) can be set to line level or microphone level:

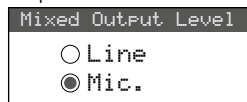


Fig. 11

**Line** for connection to a line level input

**Mic** for connection to a microphone input

- 5) For a **reset** to the factory settings, select the menu item **5.Reset**. A message appears

warning the user that the reset will erase any data stored:

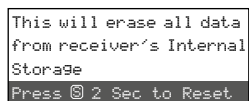


Fig. 12

To exit, press the button **EXIT**; to reset, keep the button **SETUP** pressed for 2 seconds until **Erasing ...** appears.

## 4.5 Setting the transmission frequencies for the four receiver sections

Make sure that the corresponding transmitters (CS-W4T or other suitable wireless microphones) are switched off and then set the receiver to an interference-free transmission frequency. There are different methods to do this:

1. The transmission frequency can be adjusted manually between 506.000MHz and 542.000 MHz (chapter 4.5.1).
2. For operating multiple transmitters at the same time (chapter 4.5.2), there are six groups with up to 22 channels in each group (see overview on page 34). In ideal conditions, all channels of a group can be used for audio transmissions at the same time.

The scan function can be used to determine the channels being used for transmission by other systems (chapter 4.5.3). These channels will be skipped during channel selection.

3. Preferred frequencies can also be saved to six user-defined frequency groups (chapter 4.5.4), e.g. for operation in varying locations.

### 4.5.1 Setting the frequency manually

- 1) The setting menu for the receiver section can be called up in two ways:
  1. Press the button **SET** (12) of the receiver section desired (on the display, the field of the receiver section is highlighted); then keep the button **SETUP** (6) pressed until the menu (fig. 13) is shown.
  2. Keep the button **SETUP** pressed until the menu with the line **1.System Options** is shown. Use the button **PUSH⇄/CONTROL** (7) to select the receiver section **CH1-CH4** and then press the button to call up the setting menu.

	FREQ.	G-CH	ID	▶	
1	507.500	1-1	1	0	1. Frequency
2	? 508.500	1-2	2	-2	2. Group/Channel
3	512.000	1-3	3	-10	3. Scan
4	514.125	1-4	4	-10	4. Squelch

Fig. 13 Current settings of the receiver sections:

**F**requency, **G**roup, **CH** = channel, **ID** number for the REMOSET function, **▶**= volume [adjustable with **▲▼** (13)], **?**= battery status of the transmitter, **?** = battery status not transferred yet, **☒** = no reception

- Call up the frequency setting via the menu item 1. Frequency:

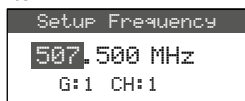


Fig. 14

- Turn the knob **PUSH←/CONTROL** to set the frequency in steps of 1 MHz.
- For fine adjustment in steps of 0.025 MHz, press the knob so that the digits after the decimal point are highlighted. Then turn the knob. If the frequency is identical to the frequency of a channel in a group, the group number and the channel number are shown in the lower line.
- Press the button **SETUP** to save the frequency adjusted.

## 4.5.2 Selecting a frequency from a group

The easiest way to operate multiple transmitters at the same time is to select the frequencies from one of the six groups:

- Call up setting menu for the receiver section (chapter 4.5.1); then call up the group and channel selections via the menu item 2. Group/Channel:



Fig. 15

- Turn the knob **PUSH←/CONTROL** to select the group.
- Press the knob to highlight the channel number. Then turn the knob to select the channel. The corresponding reception frequency is shown in the lower line.
- Press the button **SETUP** to save the setting.

## 4.5.3 Scan function

Before a transmission channel is selected, the scan function can be used to determine if other transmission systems are currently transmitting on the channels of the receiver CS-W4C. The channels already used will be skipped during channel selection.

Call up the setting menu for the receiver section (chapter 4.5.1); then call up the selection menu for scanning via the menu item 3. Scan.

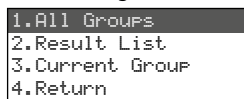


Fig. 16

It is possible to scan the channels of all groups (table on page 34) (this will take approx. 1 minute) or only the channels of one group (this is faster).

**Note:** To return to the setting menu, use the menu item 4. Return.

### 4.5.3.1 Scanning all channels

- Select the menu item 1. All Groups (fig. 16) if it has not been selected yet. Then press the knob **PUSH←/CONTROL**.

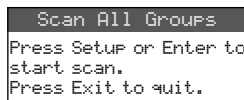


Fig. 17

- Press the button **SETUP** or the knob **PUSH←/CONTROL** to start scanning. The display shows **Scanning...** %. To exit at any time, press the button **EXIT**.
- After scanning, the free channels are indicated.

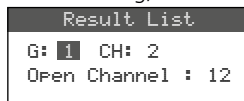


Fig. 18

Group 1 has been selected. The lower line indicates the number of free channels, in this case 12 channels. In group 1, 14 channels are available, i.e. 2 channels are already being used.

- The knob **PUSH←/CONTROL** can be used to select each of the six groups.
- To select a free channel, press the knob so that the channel number is highlighted. Then turn the knob. When the knob is turned, the channels already used are skipped.
- Press the button **SETUP** to save the selected channel for reception.

### 4.5.3.2 Scanning the channels of a group

- 1) In the selection menu for scanning (fig. 16), turn the knob PUSH↔/CONTROL to select the menu item 3. **Current Group** and then press the knob.

```
Scan Current Group
G:1 CH:1
Push Enter to Start
```

Fig. 19

- 2) Turn the knob PUSH↔/CONTROL to select the group.
- 3) Scanning of a group will always start with the first channel which is automatically selected. To check the first channel, press the knob PUSH↔/CONTROL. After the check, the display will show **OK** after the channel number if the channel is not already used. If the channel is used, it will be skipped and the next free channel will be indicated.

```
Scan Current Group
G: 1 CH:1 OK
Press Setup to Save.
```

Fig. 20

- 4) To check the next channel, press the button PUSH↔/CONTROL once again.
- 5) Press the button **SETUP** to save the channel for reception.

### 4.5.4 Saving preferred frequencies to user-defined groups

It is possible to save up to 24 preferred frequencies to six user-defined groups.

- 1) Call up the following menu via the menu item **2. User Group** of the highest menu level (fig. 7 in chapter 4.3):

```
1.Edit
2.Clear Group
3.Return
```

Fig. 21

- 2) The first menu item is selected. Press the knob PUSH↔/CONTROL to call up the following setting menu:

```
Setup User Group
G: U1 CH: 1
---- MHz
```

Fig. 22

- 3) The group number is selected. Turn the knob PUSH↔/CONTROL to select the group (U1–U6) to which the frequency is to be saved.

- 4) Press the knob PUSH↔/CONTROL to select the channel number. Turn the knob to select the channel number within the group to which the frequency is to be saved.
- 5) Press the knob PUSH↔/CONTROL once again: in the line in which the frequency is set, the digits before the decimal point are selected. Turn the knob to set the transmission frequency in steps of 1 MHz.
- 6) For fine adjustment in steps of 0.025 MHz, press the knob once again so that the digits after the decimal point are highlighted. Then turn the knob.
- 7) Press the button **SETUP** to save the frequency selected.
- 8) To save further frequencies, repeat steps 2–7.
- 9) To exit all menus, press the button **EXIT** twice.

#### 4.5.4.1 Calling up a channel from a user-defined group

The channels from user-defined groups are called up via the menu item **2. Group/Channel** as described in chapter 4.5.2. User-defined groups are marked with the letter **U** preceding the group number. When the knob PUSH↔/CONTROL is turned clockwise, they will appear after group 6; when it is turned counter-clockwise, they will appear before group 1.

#### 4.5.4.2 Deleting a user-defined group

- 1) Call up the following menu via the menu item **2. User Group** of the highest menu level:

```
1.Edit
2.Clear Group
3.Return
```

Fig. 23

- 2) Turn the knob PUSH↔/CONTROL to select the second menu item **Clear Group** and then press the knob.

```
Group: U1
Rotary to select
Push "Enter" to clear
Push "Exit" to return
```

Fig. 24

- 3) Turn the knob to select the group to be deleted and then press the knob. The following confirmation prompt appears:

```
Group "Ux" will be
cleared, Continues?
YES NO
```

Fig. 25

- 4) To cancel the process, press the button EXIT. To delete the group, press the knob.
  - 5) To delete further groups, repeat steps 3 and 4; to exit all menus, press the button EXIT three times.
- 2) Turn the knob PUSH↔/CONTROL to set the identification number.
  - 3) Press the button SETUP to save the setting.
  - 4) Press the button EXIT to go to the highest menu level; then repeat the setting for the other receiver sections.
  - 5) Make sure to set each transmitter to the identification number of the corresponding receiver section (chapter 4.8).

#### 4.5.5 REMOSET function

##### Transferring settings to the transmitters

The settings of the transmission frequencies (or groups or channels) made on the receiver and other settings can be most conveniently transferred to the corresponding transmitter by a press on a button. The settings transferred to the transmitter depend on the configuration of the REMOSET function in the menu (chapter 4.6.3).

Always make sure that

1. no menu is called up on the receiver or on the transmitter.
2. the transmitter is switched on and close to the receiver (REMOSET transfer range: approx. 10 m).
3. the REMOSET function is not locked or disabled on the transmitter.
4. the transmitter and the corresponding receiver section are set to the same identification number.
5. the batteries of the transmitter are not discharged.

##### 4.5.5.1 Identification number

Each pair of transmitter/receiver must have a different identification number (ID no.); this is the only way to make sure that each transmitter is supplied with the settings intended. The receiver sections 1–4 are preset to the identification numbers 1–4. Resetting will also reset the receiver sections to these numbers. When further receivers CS-W4C are used, they must be assigned different identification numbers (e.g. the second receiver must be assigned the numbers 5–8):

- 1) Keep the button SETUP pressed to call up the menu. Turn the knob PUSH↔/CONTROL to select the receiver section to be changed (CH 1–4). Press the knob and then select item 5. Remoset ID in the submenu (fig. 7 in chapter 4.3.)

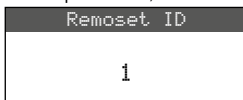


Fig. 26

##### 4.5.5.2 REMOSET transmission

1. For four transmitters at the same time  
Press the button REMOSET (5). During the REMOSET transmission, the display shows `Setting...` for the four receiver sections, the button REMOSET button keeps flashing and the LED status indicators (24) on the transmitters CS-W4T light up in blue. As soon as the four corresponding transmitters have been set, the button REMOSET lights continuously again.

If the flashing of the button REMOSET slows down after approx. 80 seconds, automatic setting of at least one transmitter has failed or fewer than four transmitters are being used. To stop the flashing, press the button EXIT. For troubleshooting see steps 1–5 at the beginning of chapter 4.5.5. Check the settings on the corresponding transmitter and correct them, if necessary. Then press the button REMOSET again.

2. For each transmitter separately

It is recommended to transfer the settings separately for each transmitter when the settings for a single transmitter are to be changed or when simultaneous synchronization of four transmitters has failed.

- 1) Press the button SET (12) of the corresponding receiver section. On the display, the field of the receiver section is highlighted.
- 2) Press the button REMOSET; only the settings of the receiver section selected are transferred to the corresponding transmitter.

## 4.6 Separate settings for the four receiver sections

The menus of the receiver sections (fig. 27) cannot only be used to set the frequency and the channel, but also to set the output level and the interference suppression (squelch). In addition, the corresponding transmitters can be most conveniently set by means of menu item 7. Mic Config (fig. 30).

To call up the menu for a specific receiver section, either

- press the button SET (12) for the receiver section desired (on the display, the field of the receiver section is highlighted) and then keep the button SETUP (6) pressed until the menu is shown or
- keep the button SETUP pressed until the menu with the line 1. System Options is shown. Use the button PUSH⇄/CONTROL (7) to select the receiver section CH1 – 4 and then press the button to call up the setting menu.

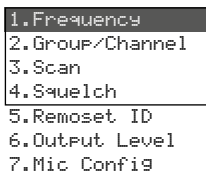


Fig. 27

### 4.6.1 Output levels Line or Mic

The menu item 6. Output Level can be used to separately set each of the individual audio outputs CH1–CH4 (21) to line level or microphone level.

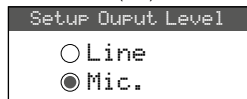


Fig. 28

**Line** for connection to a line level input

**Mic** for connection to a microphone input

Turn the knob PUSH⇄/CONTROL to select the setting; then press the button SETUP to save the setting.

### 4.6.2 Squelch

The interference suppression will mute the receiver section in speech pauses when interfering signals are received and the levels of these signals are below an adjustable threshold value. A high threshold value, however, will reduce the transmission range as the receiver will also be muted when the power of the radio signal from the transmitter falls below the threshold value

adjusted. Therefore, adjust a high threshold value when the reception is good and a low value when there is a great distance between the transmitter and the receiver.

- 1) Call up the setting for interference suppression via the menu item 4. Squelch:

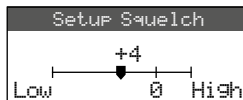


Fig. 29

- 2) Turn the knob PUSH⇄/CONTROL to change the threshold value:
  - 0 = standard setting
  - 1 ... +10 the higher the threshold value, the lower the sensitivity to interference signals
  - 1 ... –5 the lower the threshold value, the higher the sensitivity to interference signals
- 3) Press the button SETUP to save the setting.

### 4.6.3 Making settings for the transmitters from the receiver

To make the following settings for the transmitters on the receiver, go to the menu item 7. Mic Config:

Menu item	Setting
1. Mic. Sensitivity	microphone sensitivity
2. Mic. Attenuate (TB)	without any function for CS-W4T
3. Mic. Low Cut	high pass filter
4. Mic. RF Power	transmission power 10/50 mW
5. Mic. Auto OFF	without any function for CS-W4T
6. Mic. KeyLock	without any function for CS-W4T
7. Remoset Config	to select settings for transfer
8. Return	to go back to the higher-level menu

Fig. 30 Setting options for the transmitters

- 1) Turn the knob PUSH⇄/CONTROL to select the setting function. Then press the knob to call up the function.
- 2) Turn the knob PUSH⇄/CONTROL to make the setting. Then press the knob to save the setting.

- Use the menu item **Remoset Config** to select the settings that are to be transferred to the transmitter by means of the **REMOSET** function. To select or deselect the function, press the knob **PUSH↔/CONTROL**.

- transfer of the setting
- no transfer of the setting

To save the selection made, go to the line **Save and Exit** or press the button **SETUP**. To exit the submenu without saving the changes made, go to the line **Exit Without Save**.

- To transfer the settings, press the button **EXIT** to exit the menu and then start the **REMOSET** transmission (chapter 4.5.5).

### 4.7 Priority settings

To increase speech intelligibility, the automatic mixing function only unmutes a single microphone channel at a time and suppresses the signals of the other channels. Via a priority option for any channels, the chairperson, for example, will be able to take the floor at any time.

- Via the menu item **3. Priority** in the highest menu level (fig. 7 in chapter 4.3), call up the following menu:

Bypass	No
Threshold	-50 dB
Rx1 Priority	Yes
Rx2 Priority	No
Rx3 Priority	No
Rx4 Priority	No
Delay Time	3 Sec
Return	

Fig. 31

- To select the line to be set, turn the knob **PUSH↔/CONTROL**.
- To change the setting, press the knob **PUSH↔/CONTROL**; to change a value in the line to be set, press the knob and then turn the knob, finally press the knob again.
- Press the knob **SETUP** to save the settings made or exit the submenu by means of the button **EXIT** or via the line **Return**.

When the option **Yes** is selected for **BYPASS**, the automatic mixing function will be deactivated and it will not be possible to make any further setting in this menu. In this case, **OPEN** means for all receiver sections **Rx1...4** that all microphones can be simultaneously used for speaking. The LED indicators **AF (11)** of all receiver sections will light

up permanently in this operating mode as soon as a radio signal of the transmitter is being received.

When the automatic mixing function is activated (**BYPASS No**), the following setting options will be available:

#### Threshold

Threshold value for the audio signal level of the microphone (minimum volume while speaking) to switch on a microphone channel [the LED indicator **AF (11)** of the receiver section will light up]

#### Delay Time

Time the microphone channel will remain activated after speaking or in speech pauses

#### Priority No/Yes

When a channel without priority (**Priority No**) is used for speaking, the signals of the other channels without priority will automatically be suppressed (i.e. attenuated by approx. 30 dB). These channels will only be available for speaking when the previous speaker has finished speaking or makes a speech pause of sufficient length (**Delay Time**).

Speakers using channels with priority (**Priority Yes**) will be able to interrupt speakers using channels without priority provided that the volume of speech of the speaker interrupting other speakers exceeds the volume set as the **Threshold** value. When multiple channels have been set to **Priority Yes**, these channels can be simultaneously used for speaking.

### 4.8 Settings on the microphone CS-W4T

If required, settings of the wireless microphone **CS-W4T** can be directly made on the microphone. The ID number required for **REMOSET** transmission can only be set on the microphone.

- To switch on the microphone, move the sliding switch (22) to the position **ON**.  
The display (25) shows the transmission frequency currently set or the group and the channel. When the group or channel is shown, keep one of the buttons **▲▼ (27)** pressed to show the corresponding frequency.
- To call up the setting menu, keep the button **SET (28)** pressed for approx. 2 seconds until **SET UP** appears on the display.
- Briefly press the button **SET** to go to the next parameter of the menu.

- 4) The parameter that can currently be set starts flashing. To change the setting, use the buttons ▲▼ (27) and then press SET to go to the next parameter.
- 5) When the end of the menu has been reached and the button SET is pressed, the menu will be exited.
- When a change has been made, *StorE* will briefly appear on the display; when no change has been made, *ERnCEL* will briefly appear.

The following setting options are available:

Menu item	Setting
1- 1 ... 6-20	Group – channel
507625 (Example) MHZ	Transmission frequency
SENSE / - 12db	Microphone sensitivity
rFP L0 / rFP H1	Transmission power 10/50 mW
LC OFF / LC On	High pass filter off/on
Id 255	Identification number for the REMOSET function
SYnOFF / SYnOn	REMOSET reception off/on

Fig. 32 Setting options on CS-W4T

## 5 Operation

### 5.1 Receiver CS-W4C

#### 5.1.1 Switching on/off the receiver, indications on the display

- 1) Use the button  $\phi$  (4) to switch on the receiver. The display (3) will show the status of the four receiver sections (as in fig. 1). The following warning messages may periodically be shown:
- △ No Signal = The transmitter is switched off or uses a different transmission frequency than the receiver (chapter 4.5).
  - △ Mic. Mute = The transmitter is muted (not available for CS-W4T).
  - ⊗ Low Battery = The batteries of the transmitter are almost discharged.

- 2) The display can show the following information:









Indication	Meaning
left side of the display	
	Key lock activated
	Operating voltage for antenna amplifiers connected is switched on
AT	The output MIXED AF OUTPUT (20) has been set to microphone level
separately for each of the four receiver sections	
	Number of the receiver section (1–4)
	Priority has been assigned to the receiver section (Priority).
	The signal output CH.. (21) has been set to microphone level
	Indication which of the two antennas (A or B) receives the radio signal of higher strength; when no signal is received, x will be shown
ID	Identification number for the REMOSET function
G	Group number (1... 6, U1...U6)
CH	Channel number (1... 24)
MHz	Transmission frequency (506,000 ... 542,000 MHz)
	Status of the batteries of the transmitter – when no signal is being received or when the transmitter is muted (not possible for CS-W4T), the message MUTE will be shown instead of the battery symbol – as long as the battery status has not been transferred yet, [?] will be shown
	The output level adjusted by means of the buttons ▲▼ (13) : Mute, -31... 0 dB

Fig. 33 Display information



- 3) To switch off the receiver, keep the button  $\phi$  pressed for 2 seconds until Power OFF is shown on the display.



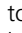
## 5.1.2 Setting the volume


Use the buttons ▲▼ (13) to separately adjust the volume of the four microphone channels. These volumes will also be used when the signals are routed to the output MIXED AF OUTPUT (20).

### 5.1.3 Key lock

The receiver is provided with a key lock to prevent inadvertent switch-off or operation: Keep the button →○ (9) pressed for 1 second until the symbol  appears on the left side of the display. To deactivate the key lock, keep the button pressed for 2 seconds until the symbol  disappears.

## 5.2 Wireless microphone CS-W4T

To switch on the wireless microphone CS-W4T, move the sliding switch (22) on the rear side to the position ON or LOCK. The power LED indicator  (24) will light up in green. When the switch is moved to the position LOCK, the display (25) will briefly show *Loc On*. In this position, the microphone can be used for speaking; however, it is not possible to change the settings of the microphone. When the sliding switch is moved back to the position ON, the display will briefly show *Loc Off* and will then show the frequency set or the group/channel.

Press the button  (29) to speak. The LED indicator (26) will light up in red. After speaking, press the button again; the LED indicator will extinguish.

**Note:** Whether the person speaking can be heard via the receiver when the LED indicator (26) lights up in red, also depends on the priority settings on the receiver (chapter 4.7).

To save the batteries, use the switch (22) to switch off the microphone (position OFF) after usage and possibly during longer speech pauses.

## 6 Specifications

Carrier frequency  
range: . . . . . 506–542 MHz  
REMASET frequency: . . 2.4 GHz  
Ambient temperature: 0–40 °C

### CS-W4C/5

Receiver sections: . . . . 4

#### Audio outputs

Frequency range: . . . 60–16 000 Hz  
Output impedance: . . 600 Ω

#### Separate outputs CH 1–CH 4

Output level: . . . . . 63 mV (Mic), switchable  
to 630 mV (Line)

Connection: . . . . . XLR, balanced

#### Output Mixed AF Output

Output level: . . . . . sum signal of  
CH1–CH4 + LINK IN,  
level switchable:  
Line or Mic

Connection: . . . . . XLR, balanced and  
6.3 mm, unbalanced

THD: . . . . . < 0.6 %

Dynamic range: . . . . . > 105 dBA

Power supply: . . . . . ~ 110–240 V/50–60 Hz  
Power consumption: 20 VA max.

Dimensions (W × H × D): 485 × 45 × 260 mm,  
1 U

Weight: . . . . . 2.4 kg

### CS-W4T/5

Power supply: . . . . . 2 × 1.5 V non-rechargeable  
battery or  
2 × rechargeable NiMH-  
battery,  
size AA

Dimensions of console  
housing (W × H × D): . . 138 × 29 × 116 mm

Gooseneck length: . . . 400 mm

Weight: . . . . . 710 g

Subject to technical modification.

## Overview of groups and channels

Channel	Group (channel frequencies in MHz)					
	G 1	G 2	G 3	G 4	G 5	G 6
CH 1	507.500	507.625	506.400	506.375	506.175	507.300
CH 2	508.500	510.000	508.275	507.375	506.925	508.425
CH 3	512.000	513.125	509.650	509.250	508.675	509.925
CH 4	514.125	514.000	511.650	510.625	509.300	510.925
CH 5	514.875	516.875	513.400	513.625	510.175	513.175
CH 6	518.125	518.250	516.525	516.250	511.375	515.800
CH 7	520.375	521.625	517.550	517.825	513.050	517.050
CH 8	522.875	523.125	520.025	518.500	516.175	519.800
CH 9	525.625	527.250	521.900	520.250	518.300	520.425
CH 10	530.500	529.750	522.900	521.650	519.675	522.800
CH 11	534.875	534.250	524.275	523.875	521.300	527.300
CH 12	538.750	537.000	527.525	524.625	524.675	528.175
CH 13	539.875	538.125	530.025	528.500	525.925	530.300
CH 14	541.875	540.000	531.450	530.375	528.625	532.675
CH 15	—	541.625	533.900	532.000	531.675	533.800
CH 16	—	—	534.775	534.500	533.725	535.300
CH 17	—	—	535.950	536.375	535.300	539.050
CH 18	—	—	536.650	537.375	537.175	539.800
CH 19	—	—	539.150	538.875	538.175	541.175
CH 20	—	—	540.650	539.750	539.550	541.925
CH 21	—	—	541.275	541.000	540.300	—
CH 22	—	—	—	541.700	541.300	—

## Table to write down user-defined groups

Channel	Group (channel frequencies in MHz)					
	G U1	G U2	G U3	G U4	G U5	G U6
CH 1						
CH 2						
CH 3						
CH 4						
CH 5						
CH 6						
CH 7						
CH 8						
CH 9						
CH 10						
CH 11						
CH 12						
CH 13						
CH 14						
CH 15						
CH 16						
CH 17						
CH 18						
CH 19						
CH 20						
CH 21						
CH 22						
CH 23						
CH 24						

All rights reserved by MONACOR® INTERNATIONAL GmbH & Co. KG. No part of this instruction manual may be reproduced in any form or by any means for any commercial use.

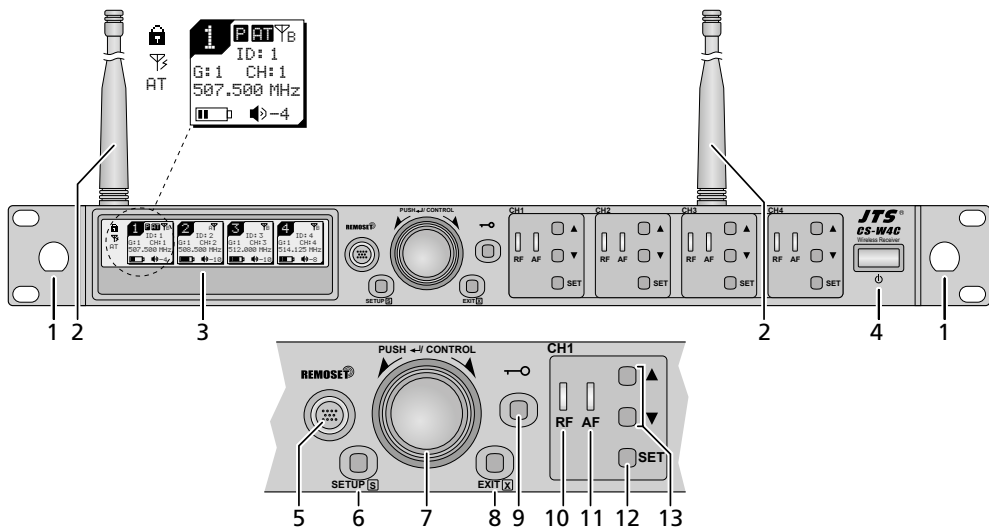


Schéma 1 Face avant CS-W4C

## Table des matières

1	Présentation . . . . .	36
1.1	Récepteur CS-W4C . . . . .	36
1.2	Microphone sans fil CS-W4T . . . . .	37
2	Conseils de sécurité . . . . .	38
3	Possibilités d'utilisation . . . . .	38
3.1	Conformité et déclaration . . . . .	39
4	Mise en service . . . . .	39
4.1	Branchements sur le CS-W4C . . . . .	39
4.2	Branchements sur le CS-W4T . . . . .	41
4.3	Réglages via le menu . . . . .	41
4.4	Réglages de base et Reset . . . . .	42
4.5	Réglage des fréquences de transmission pour les quatre unités de réception . . . . .	42
4.6	Réglages séparés pour les quatre unités de réception . . . . .	46
4.7	Réglages de priorité . . . . .	47
4.8	Réglages sur le CS-W4T . . . . .	48
5	Utilisation . . . . .	48
5.1	Récepteur CS-W4C . . . . .	48
5.2	Microphone sans fil CS-W4T . . . . .	49
6	Caractéristiques techniques . . . . .	49

## Système de conférence sans fil

Cette notice s'adresse aussi bien aux techniciens (mise en service) qu'aux personnes sans connaissances techniques particulières (utilisation). Veuillez lire la présente notice avec attention avant le fonctionnement et conservez-la pour pouvoir vous y reporter ultérieurement.

### 1 Présentation

#### 1.1 Récepteur CS-W4C

- 1 Trous de montage pour placer les antennes (2) sur la face avant via le set de câble d'antenne RTF-UF20
- 2 Antennes de réception à mettre dans les prises d'antennes (16)
- 3 Affichage, détails, voir schéma 33 chapitre 5.1.1
- 4 Interrupteur  $\phi$  marche/arrêt  
Pour allumer, il suffit de l'effleurer.  
Pour éteindre, maintenez la touche enfoncée 2 secondes jusqu'à ce que l'affichage indique Power OFF.
- 5 Touche REMOSET pour transmettre les réglages du récepteur vers l'émetteur (microphone sans fil CS-W4T)

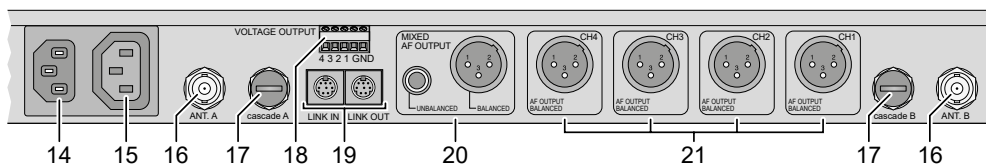


Schéma 2 Face arrière CS-W4C

**6 Touche SETUP**

- Pour appeler le menu de réglage, maintenez la touche enfoncée 2 secondes jusqu'à ce que le menu apparaisse sur l'affichage.
- Pour mémoriser un réglage, appuyez brièvement sur la touche.

**7 Bouton de réglage PUSH⇄/CONTROL**

Si le menu est appelé :

- En tournant le bouton, sélectionnez un point de menu ou modifiez un réglage.
- En appuyant sur le bouton, appelez un point de menu.

**8 Touche EXIT pour quitter le menu ou un sous-menu**

**9 Touche pour activer le verrouillage de touche (maintenez la touche enfoncée 1 seconde jusqu'à ce que apparaisse à gauche sur l'affichage).**

Pour désactiver le verrouillage, maintenez la touche enfoncée 2 secondes jusqu'à ce que s'éteigne.

**10 LED RF pour la réception d'un signal radio, respectivement pour les unités de réception CH1–CH4**

**11 LED AF, respectivement pour les unités de réception CH1–CH4**

La LED brille lorsque vous parlez dans le micro correspondant dont le signal n'est pas éliminé par le signal d'un autre micro. Si la fonction de mixage automatique est désactivée, la LED brille dès qu'un signal radio est reçu.

**12 Touche SET pour sélectionner l'unité de réception**

- dont les réglages doivent être modifiés : appelez le menu de réglage avec la touche SETUP (6)
- dont les réglages doivent être transmis à l'émetteur correspondant : appuyez sur la touche REMOSET (5)

**13 Touches ▲▼ pour le réglage de volume de l'unité de réception correspondante**

**14 Prise pour relier l'appareil à une prise secteur via le cordon secteur livré**

**15 Prise alimentation pour brancher un autre récepteur (chapitre 4.1.1)**

**16 Prises BNC pour les antennes livrées**

**17 Sorties de signal d'antenne pour brancher un autre récepteur (chapitre 4.1.1)**

**18 Bornes à vis VOLTAGE OUTPUT par exemple pour gérer un affichage externe de l'état (chapitre 4.1.2)**

**19 Prises LINK IN et LINK OUT pour relier plusieurs récepteurs CS-W4C (chapitre 4.1.1)**

**20 Sorties audio (XLR et jack 6,35) avec le signal de mixage des 4 unités de réception et le signal de mixage d'un récepteur relié via la prise LINK IN (19) (niveau ligne ou niveau micro sélectionnable)**

**21 Sorties audio XLR (niveau ligne ou niveau micro sélectionnable) des unités de réception CH1–CH4**

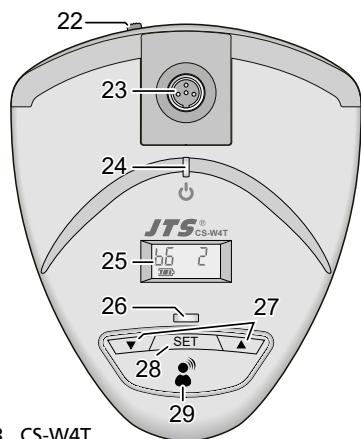


Schéma 3 CS-W4T

## 1.2 Microphone sans fil CS-W4T

- 22 Interrupteur marche/arrêt  
OFF : éteint  
ON : allumé  
LOCK : allumé, menu de réglage verrouillé
- 23 Prise mini XLR verrouillable pour le microphone col de cygne
- 24 Témoin de fonctionnement  
Rouge : fonctionnement normal  
Bleu : réception REMOSET activée
- 25 Affichage
- 26 Témoin pour la disponibilité de parole
- 27 Touches ▲▼ pour le menu de réglage
- 28 Touche SET pour appeler le menu de réglage
- 29 Touche parole pour activer/désactiver la disponibilité de parole

## 2 Conseils de sécurité et d'utilisation

Le produit répond à toutes les directives nécessaires de l'Union européenne et porte donc le symbole CE.

**AVERTISSEMENT** Le récepteur CS-W4C est alimenté par une tension secteur dangereuse. Ne touchez jamais l'intérieur de l'appareil. Risque de décharge électrique.



- Le produit n'est conçu que pour une utilisation en intérieur. Protégez-le des éclaboussures, de tout type de projections d'eau et d'une humi-

dité élevée de l'air. La température ambiante admissible est de 0–40°C.

- En aucun cas, vous ne devez pas poser d'objet contenant du liquide ou un verre sur le produit.
- Ne faites pas fonctionner le produit et débranchez le cordon secteur immédiatement dans les cas suivants :
  1. le récepteur ou le cordon secteur présentent des dommages visibles.
  2. après une chute ou accident similaire, vous avez un doute sur l'état de l'appareil.
  3. des dysfonctionnements apparaissent.
 Dans tous les cas, les dommages doivent être réparés par un technicien spécialisé.
- Ne débranchez jamais l'appareil en tirant sur le cordon secteur; retirez toujours le cordon secteur en tirant la fiche.
- Pour le nettoyage, utilisez un chiffon sec et doux, en aucun cas de produits chimiques ou d'eau.

Nous déclinons toute responsabilité en cas de dommages corporels ou matériels résultants si le produit n'est pas correctement utilisé ou s'il n'est pas réparé par une personne habilitée; en outre, la garantie deviendrait caduque.



Lorsque le produit est définitivement retiré du service, éliminez-le conformément aux directives locales.



Les batteries et accumulateurs usagées ne doivent pas être jetés dans la poubelle domestique. Déposez-les dans les containers dédiés conformément aux directives locales.



CARTONS ET EMBALLAGE  
PAPIER À TRIER

### 3 Possibilités d'utilisation

Avec les microphones sans fil CS-W4T, le récepteur CS-W4C avec quatre canaux constitue un système de conférence sans fil. Si plus de quatre microphones sont nécessaires dans le système, on peut appairer plusieurs CS-W4C via les cordons livrés.

L'utilisation du système est très agréable grâce à la fonction REMOSET; ainsi les réglages pour les microphones peuvent être effectués sur le récepteur et transmis aux microphones via un signal radio.

Le récepteur fonctionne en technologie « Diversity » : les signaux émis par les microphones sans fil sont reçus par deux antennes, permettant ainsi d'atteindre une transmission radio plus fiable. Le meilleur signal d'antenne est alors utilisé. La portée dépend de la configuration des lieux d'utilisation et est de 100m maximum en champ libre.

Une fonction de mixage automatique limite les problèmes liés à l'utilisation simultanée de plusieurs microphones (par exemple mauvaise compréhension des paroles à causes de bruits de fond, effets de filtre de peigne, risque de larsen) en n'activant qu'un seul microphone à la fois. Grâce à une option de priorité pour les canaux souhaités, le conférencier par exemple, peut à tout moment prendre la parole.


Pour chaque canal, une tension de commande est en plus mise à disposition qui permet d'afficher par exemple l'état des canaux.

#### 3.1 Conformité et déclaration

Par la présente, MONACOR INTERNATIONAL déclare que les équipements radioélectriques de type CS-W4C/5 et CS-W4T/5 sont conformes à la directive 2014/53/UE. Le texte complet des déclarations UE de conformité est disponible à l'adresse internet suivante :

[www.jts-europe.com](http://www.jts-europe.com)

**Il existe des limitations ou exigences d'utilisation dans les pays suivants :**

	CZ	EL	FI	FR
	IT	LT	MT	PL

Respectez impérativement les réglementations en vigueur dans le pays d'utilisation. Avant la mise en service du produit, renseignez-vous auprès de la succursale MONACOR ou des autorités nationales

du pays correspondant. Vous trouverez les liens permettant d'accéder aux agences nationales compétentes à l'adresse suivante :

[www.cept.org](http://www.cept.org)

→ ECC

→ Topics

→ Other spectrum topics: SRD Regulations and indicative list of equipment sub-classes

→ EFIS and National Frequency Tables

### 4 Mise en service

Le récepteur CS-W4C est prévu pour un montage en rack 482 mm/19", il peut également être posé directement sur une table. Pour le montage dans un rack, 1 unité (= 44,45 mm) est nécessaire.

#### 4.1 Branchements sur le CS-W4C

Tous les branchements ne doivent être effectués ou modifiés que si le récepteur est éteint.

- 1) Mettez les deux antennes livrées (2) dans les prises antenne ANT.A et ANT.B (16), positionnez-les à la verticale.

**Remarques :**

1. Pour augmenter la portée et limiter les interférences, les amplificateurs d'antenne UB-9001 peuvent être insérés. Les amplificateurs reçoivent leur alimentation via les prises antenne du récepteur (chapitre 4.4).

2. Les antennes peuvent également être fixées via le set de câblage RTF-UF20 sur la face avant : mettez les prises des câbles d'antenne via les trous de montage (1), vissez et reliez les câbles aux prises d'antenne (16).

- 2) Pour diriger les signaux micro reçus vers les entrées audio de l'appareil suivant (table de mixage, amplificateur ...), deux possibilités existent :

– tous les signaux séparément : utilisez les connexions XLR CH1–CH4 (21)

– tous les signaux mixés ensemble : utilisez les branchements MIXED AF OUTPUT (20).

Il est possible de commuter les niveaux de sortie entre niveau ligne et niveau micro (chapitres 4.4 et 4.6.1).

- 3) Pour l'alimentation, reliez le cordon secteur livré à la prise (14) et à une prise secteur.

**Remarque :** même lorsque le récepteur est éteint, il a une faible consommation. En cas de non utilisation prolongée du récepteur, débranchez le cordon secteur de la prise secteur.

### 4.1.1 Branchement simultané de plusieurs récepteurs

Le schéma 4 indique le branchement de plusieurs récepteurs CS-W4C. Deux antennes et un cordon secteur sont nécessaires uniquement pour le premier récepteur. Les autres récepteurs sont reliés ensemble via les cordons livrés. On peut ainsi relier entre eux de manière agréable jusqu'à 10 récepteurs CS-W4C. Si cependant plus de 22 canaux fonctionnent simultanément, il est recommandé d'utiliser des appareils de deux plages sans fil différentes (par exemple .../5 et .../6) sinon, un fonctionnement sans interférences ne peut pas être garanti. Pour une réception optimale, les sorties «cascade» (17) doivent être reliées uniquement avec les récepteurs de la même plage de fréquences car les antennes (2) sont déterminées sur la plage de fréquences du récepteur correspondant.

### 4.1.2 Sorties de commutation

L'état «marche» ou «arrêt» est indiqué pour chaque unité de réception par la LED AF (11) (chapitre 1.1). Pour par exemple, pouvoir gérer

des témoins supplémentaires d'état en fonction de l'état, une tension de commande est disponible à la barrette VOLTAGE OUTPUT (18) pour chaque canal. Elle est de +5V lorsque le canal est activé et de 0V à l'arrêt (respectivement à la borne avec le numéro de l'unité de réception par rapport à la borne commune GND). Deux exemples de circuit sont présentés ci-après où la tension de commande peut être utilisée pour la gestion d'une diode lumineuse (schéma 5) ou d'un relais 12 V (pour commuter des charges plus importantes, schéma 6).

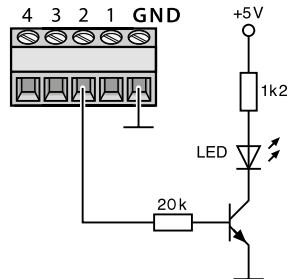


Schéma 5 Exemple avec LED

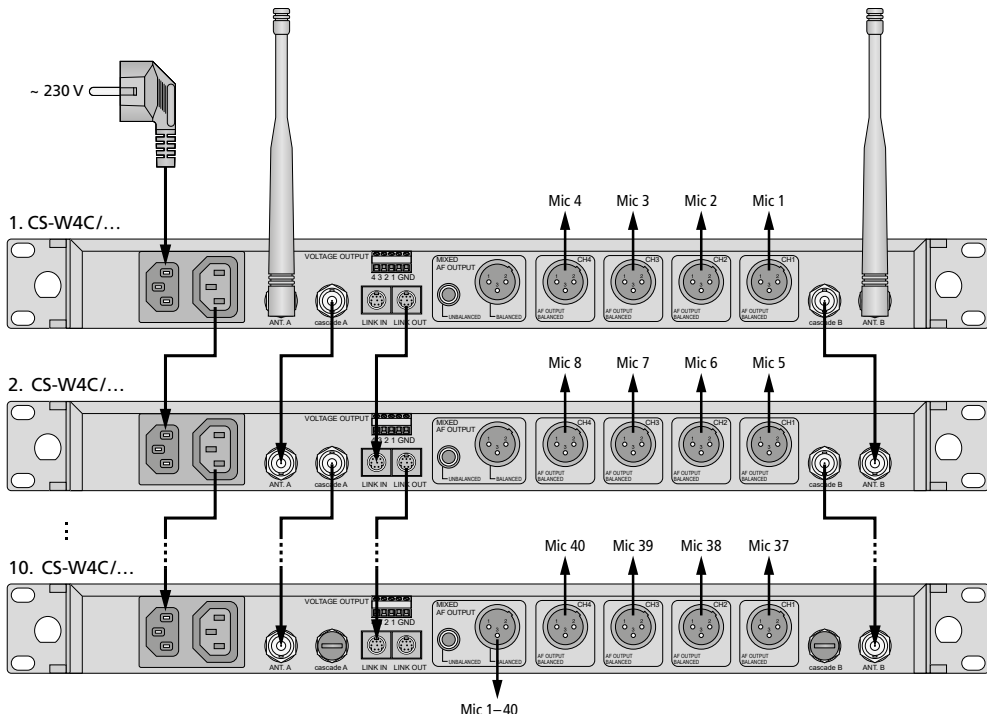


Schéma 4 Branchement simultané de 10 récepteurs au plus



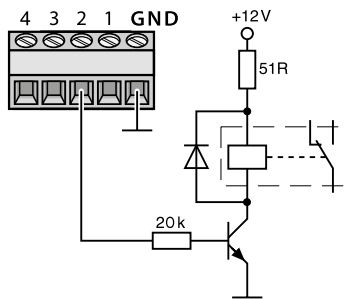


Schéma 6 Exemple avec relais

## 4.2 Branchements sur le CS-W4T

### 4.2.1 Microphone col de cygne

Branchez le microphone col de cygne livré à la prise mini XLR (23) du CS-W4T et verrouillez en serrant l'écrou.

Placez la bonnette de protection en mousse livrée sur la capsule micro. Elle permet d'éliminer les bruits de pop et protège la capsule de l'humidité de la respiration.

### 4.2.2 Alimentation

Le CS-W4T est alimenté par deux batteries ou accumulateurs NiMH de type R6. Pour insérer les batteries, ouvrez le couvercle du compartiment sur la face inférieure de l'appareil et placez les batteries selon le sens indiqué dans le compartiment puis refermez ce dernier avec le couvercle.

Si vous utilisez des accumulateurs NiMH, il est possible de les charger dans le CS-W4T. Les chargeurs suivants sont disponibles :

- W4-CH1 : station de charge pour un microphone
- W4-CH12 : valise de transport avec fonction de charge pour 12 microphones au plus

## 4.3 Réglages via le menu

- 1) Pour appeler le menu (schéma 7), maintenez la touche SETUP (6) enfoncée 2 secondes jusqu'à ce que le menu soit visible sur l'affichage (3).
- 2) Sélectionnez le point de menu voulu en tournant le bouton PUSH←/CONTROL (7) et appelez-le en appuyant sur le bouton.
- 3) Effectuez le réglage en tournant le bouton ou si un sous-menu s'affiche, sélectionnez un point du sous-menu en tournant le bouton et appelez-le en appuyant sur le bouton.  
Via la ligne Return ou la touche EXIT (8), il est possible de quitter un sous-menu.
- 4) Si plusieurs fonctions de réglage existent dans un point de menu (par exemple numéro de groupe et de canaux), allez d'une fonction à l'autre en appuyant sur le bouton.
- 5) Pour mémoriser un réglage, appuyez sur la touche SETUP. L'affichage indique brièvement Saving puis le menu précédent s'affiche à nouveau.

Pour quitter un menu sans modification, appuyez sur la touche EXIT (8).

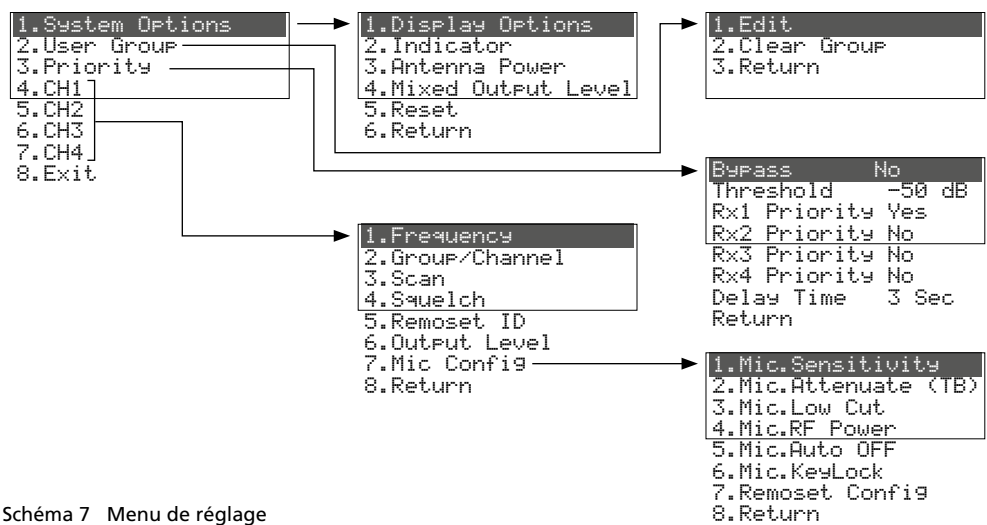


Schéma 7 Menu de réglage

- 6) Pour quitter le menu, appuyez sur la touche EXIT ou sélectionnez le point de menu 8.Exit et appuyez sur le bouton PUSH↔/CONTROL.

Toutes les possibilités de réglage via le menu sont décrites dans les chapitres suivants.

#### 4.4 Réglages de base et Reset

- 1) Si l'affichage n'est pas bien lisible, modifiez le contraste et la luminosité :

Via 1.System Options → 1.Display Options, appelez le menu suivant :

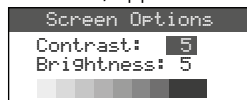


Schéma 8

Réglez le contraste en tournant le bouton PUSH↔/CONTROL. En appuyant sur le bouton, allez à Brightness et réglez la luminosité. Mémorisez le réglage avec la touche SETUP. Le menu précédent s'affiche à nouveau.

Pour ne plus afficher le menu, appuyez deux fois sur la touche EXIT ou pour modifier un autre réglage, sélectionnez le point de menu correspondant en tournant le bouton PUSH↔/CONTROL et appelez-le en appuyant sur le bouton.

- 2) La luminosité des LEDs RF (10) et AF (11) est réglable via le point de menu 2. Indicator :

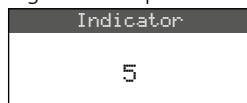


Schéma 9

- 3) En usine, les entrées d'antenne (16) sont réglées de telle sorte qu'elles mettent à disposition une **tension de fonctionnement 12V pour l'amplificateur d'antenne** (par exemple UB-900I). Si aucun amplificateur d'antenne n'est utilisé, il faut déconnecter la tension d'alimentation 12V via le point de menu 3.Antenna Power :

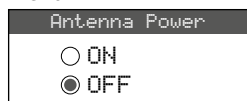


Schéma 10

- 4) Le **niveau de sortie** pour le signal de mixage des microphones aux branchements MIXED AF OUTPUT (20) peut être réglé via le point de menu 4.Mixed Output Level sur niveau ligne ou niveau micro :

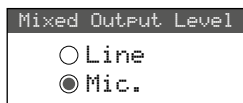


Schéma 11

Line pour branchement à une entrée niveau ligne

Mic pour branchement à une entrée micro

- 5) Pour une **réinitialisation sur les réglages d'usine (Reset)**, sélectionnez le point de menu 5.Reset. Le message signalant que toutes les données mémorisées sont effacées s'affiche :

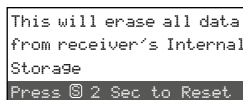


Schéma 12

Pour quitter, appuyez sur la touche EXIT ou pour réinitialiser, maintenez la touche SETUP enfoncée deux secondes jusqu'à ce que Erasing ... soit affiché.

#### 4.5 Réglage des fréquences de transmission pour les quatre unités de réception

Les émetteurs correspondants (CS-W4T ou autres microphones sans fil adaptés) doivent pour l'instant rester éteints pour pouvoir régler tout d'abord le récepteur sur les fréquences de transmission sans interférences. Plusieurs possibilités existent :

1. La plage de transmission peut être réglée manuellement entre 506,000 MHz et 542,000 MHz (chapitre 4.5.1).
2. Pour faire fonctionner simultanément plusieurs émetteurs (chapitre 4.5.2), 6 groupes avec 22 canaux maximum pour chacun sont prévus (voir présentation page 50). Dans des conditions optimales, tous les canaux d'un groupe peuvent être utilisés simultanément pour les transmissions audio.  
Avec la fonction Scan, il est possible de constater sur quels canaux d'autres systèmes émettent déjà (chapitre 4.5.3). Ces canaux sont ensuite sautés lors de la sélection.
3. Les fréquences préférées peuvent être mémorisées en 6 groupes personnalisés (chapitre 4.5.4) par exemple pour un fonctionnement sur des lieux d'utilisation changeants.

## 4.5.1 Réglage manuel de la fréquence

- 1) Le menu de réglage pour une unité de réception peut être appelé de deux manières :
  1. Appuyez sur la touche SET (12) de l'unité de réception souhaitée (sur l'affichage, le champ de l'unité de réception est en surbrillance) et maintenez la touche SETUP (6) enfoncée jusqu'à ce que le menu schéma 13 s'affiche.
  2. Maintenez la touche SETUP enfoncée jusqu'à ce que le menu avec la ligne 1. System Options s'affiche. Avec le bouton PUSH⇄/CONTROL (7), sélectionnez l'unité de réception CH1-CH4 et en appuyant sur le bouton, appelez le menu de réglage.

	FREQ.	G-CH	ID	▶	
1	507.500	1-1	1	0	1. Frequency
2	? 508.500	1-2	2	-2	2. Group/Channel
3	512.000	1-3	3	-10	3. Scan
4	514.125	1-4	4	-10	4. Squelch

Schéma 13

réglages actuels pour les unités de réception :

**F**reqence, **G**roupe, **CH** = canal, numéro **ID** pour la fonction REMOSET, ▶ = volume [réglable avec ▲▼ (13)], ? état de la batterie de l'émetteur, ? = état de la batterie non transmis, ✕ = pas de réception

- 2) Via le point de menu 1. Frequency, appelez le réglage de fréquence.

Setup Frequency	
507.500 MHz	
G:1 CH:1	

Schéma 14

- 3) Réglez la fréquence par palier de 1 MHz en appuyant sur le bouton PUSH⇄/CONTROL.
- 4) Pour un réglage précis par palier de 0,025 MHz, appuyez sur le bouton de telle sorte que les chiffres après le point (= virgule) sont repérés. Ensuite tournez le bouton. Si la fréquence est identique à celle d'un canal dans un groupe, le numéro du groupe et du canal sont indiqués dans la ligne inférieure.
- 5) Pour mémoriser la fréquence réglée, appuyez sur la touche SETUP.

## 4.5.2 Sélection de la fréquence dans un groupe

Pour le fonctionnement simultané de plusieurs émetteurs, le plus simple est de sélectionner les fréquences parmi un des 6 groupes.

- 1) Appelez le menu de réglage pour l'unité de réception (chapitre 4.5.1) et appelez la sélection de groupe et de canal via le point de menu 2. Group/Channel.

Setup Group	
G: 3	CH: 18
536.650 MHz	

Schéma 15

- 2) Sélectionnez le groupe en tournant le bouton PUSH⇄/CONTROL.
- 3) Appuyez sur le bouton pour mettre en surbrillance le nombre de canaux. En tournant le bouton, sélectionnez le canal. La fréquence de réception correspondante est indiquée dans la ligne inférieure.
- 4) Mémorisez le réglage avec la touche SETUP.

## 4.5.3 Fonction Scan

Avant de sélectionner un canal de transmission, on peut constater avec la fonction Scan si d'autres systèmes de transmission émettent déjà sur les canaux du récepteur CS-W4C. Les canaux déjà utilisés seront sautés lors de la sélection.

Appelez le menu de réglage pour l'unité de réception (chapitre 4.5.1) et via le point de menu 3. Scan, appelez le menu de sélection Scan :

1. All Groups
2. Result List
3. Current Group
4. Return

Schéma 16

Les canaux de tous les groupes (tableau page 50) peuvent être scannés (dure une minute environ) ou uniquement les canaux d'un groupe (plus rapide).

**Remarque :** via le point de menu 4. Return, vous pouvez revenir au menu de réglage.

### 4.5.3.1 Scanner tous les canaux

- 1) Si le point de menu 1. All Groups (schéma 16) n'est pas sélectionné, sélectionnez-le. Ensuite, appuyez sur le bouton PUSH⇄/CONTROL.

Scan All Groups	
Press Setup or Enter to start scan.	
Press Exit to quit.	

Schéma 17

- 2) Démarrez la recherche en appuyant sur la touche SETUP ou sur le bouton PUSH⇄/CONTROL. L'affichage indique : Scanning... %. Vous pouvez interrompre le processus à tout moment avec la touche EXIT.

- 3) Une fois la recherche terminée, les canaux libres sont affichés :

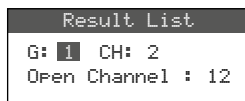


Schéma 18

Le groupe 1 est sélectionné, la ligne inférieure indique le nombre de canaux disponibles; dans ce cas, 12 canaux. Dans le groupe 1, 14 canaux existent; c'est-à-dire, deux canaux sont utilisés ici.

- 4) En tournant le bouton PUSH⇄/CONTROL, on peut sélectionner les 6 groupes.
- 5) Pour sélectionner un canal libre, appuyez sur le bouton de telle sorte que le numéro de canal soit mis en surbrillance et tournez le bouton. En le tournant, les canaux déjà utilisés sont sautés.
- 6) Appuyez sur la touche SETUP si le canal sélectionné doit être mémorisé pour la réception.

#### 4.5.3.2 Scanner les canaux d'un groupe

- 1) Dans le menu de sélection Scan (schéma 16), sélectionnez le point de menu 3. Current Group en tournant le bouton PUSH⇄/CONTROL et appuyez sur le bouton.

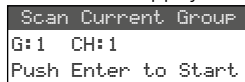


Schéma 19

- 2) Sélectionnez le groupe en tournant le bouton PUSH⇄/CONTROL.
- 3) Le scan d'un groupe démarre toujours avec le premier canal qui est automatiquement sélectionné. Pour vérifier le premier canal, appuyez sur le bouton PUSH⇄/CONTROL. Si le canal n'est pas utilisé, l'affichage indique, une fois la vérification effectuée, OK derrière le numéro du canal. Si le canal est utilisé, il est sauté, le prochain canal libre est affiché.

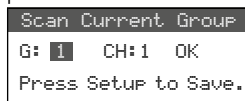


Schéma 20

- 4) Pour vérifier le canal suivant, appuyez à nouveau sur la touche PUSH⇄/CONTROL.
- 5) Appuyez sur la touche SETUP lorsque le canal pour la réception doit être mémorisé.

### 4.5.4 Mémoriser les fréquences préférées dans des groupes personnalisés

On peut mémoriser jusqu'à 24 fréquences préférées dans 6 groupes personnalisés.

- 1) Via le point de menu 2. User Group, au niveau supérieur du menu (schéma 7, chapitre 4.3), appelez le menu suivant :

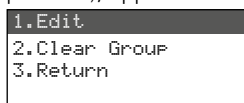


Schéma 21

- 2) Le premier point du menu est sélectionné. En appuyant sur le bouton PUSH⇄/CONTROL, appelez le menu de réglage suivant :



Schéma 22

- 3) Le numéro de groupe est sélectionné. En appuyant sur le bouton PUSH⇄/CONTROL, sélectionnez le groupe (U1–U6) pour lequel la fréquence doit être mémorisée.
- 4) Appuyez sur le bouton PUSH⇄/CONTROL pour sélectionner le numéro du canal. En tournant le bouton, sélectionnez le numéro de canal dans le groupe pour lequel la fréquence doit être mémorisée.
- 5) Appuyez à nouveau sur le bouton PUSH⇄/CONTROL : dans la ligne dans laquelle la fréquence est réglée, les positions avant le point (= virgule) sont sélectionnées. Tournez le bouton pour régler la fréquence de transmission par palier de 1 MHz.
- 6) Pour un réglage précis par palier de 0,025 MHz, appuyez à nouveau sur le bouton pour que les positions après le point soient repérées et tournez le bouton.
- 7) Mémorisez la fréquence sélectionnée avec la touche SETUP.
- 8) Pour mémoriser d'autres fréquences, répétez les points 2 à 7.
- 9) Pour quitter tous les menus, appuyez deux fois sur la touche EXIT.

#### 4.5.4.1 Appeler un canal d'un groupe personnalisé

Les canaux des groupes personnalisés sont appelés via le point de menu 2. Group/Channel, comme décrit au chapitre 4.5.2. Les groupes personnalisés sont repérés par la lettre U avant le nu-

méro de groupe ; ils apparaissent après le groupe 6 en tournant le bouton PUSH⇄/CONTROL dans le sens horaire ou avant le groupe 1 en le tournant dans le sens inverse des aiguilles d'une montre.

#### 4.5.4.2 Effacer un groupe personnalisé

- 1) Via le point de menu 2. User Group, au niveau supérieur du menu, appelez le menu suivant :

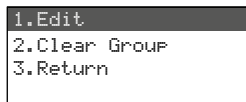


Schéma 23

- 2) Sélectionnez le deuxième point du menu Clear Group en tournant le bouton PUSH⇄/CONTROL et appuyez sur le bouton.

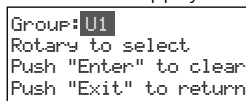


Schéma 24

- 3) En tournant le bouton, sélectionnez le groupe à effacer et appuyez sur le bouton. La demande de confirmation s'affiche :



Schéma 25

- 4) Pour interrompre le processus, appuyez sur la touche EXIT. Pour effacer le groupe, appuyez sur le bouton.
- 5) Pour effacer d'autres groupes, répétez les points 3 et 4 ou pour quitter tous les menus, appuyez trois fois sur la touche EXIT.

### 4.5.5 Fonction REMOSET

#### Transférer les réglages aux émetteurs

Les réglages des fréquences de transmission (ou des groupes et canaux) effectués sur le récepteur ainsi que d'autres réglages peuvent être transmis aux émetteurs correspondants en appuyant simplement sur un bouton. Les réglages transmis aux émetteurs dépendent de la façon dont la fonction REMOSET a été configurée dans le menu (chapitre 4.6.3).

Les conditions suivantes doivent être remplies :

1. Un menu ne doit pas être appelé ni sur le récepteur ni sur l'émetteur.
2. L'émetteur doit être allumé et placé à proximité du récepteur (portée de de la transmission REMOSET 10m environ).
3. La fonction REMOSET de l'émetteur ne doit pas être verrouillée ou désactivée.

4. L'émetteur doit être réglé sur le même numéro d'identification que l'unité de réception correspondante.
5. Les batteries de l'émetteur ne doivent pas être déchargées.

#### 4.5.5.1 Numéro d'identification

Chaque paire d'émetteur/récepteur doit avoir un numéro d'identification unique (ID N°). C'est la seule façon pour être sûr que chaque émetteur reçoit les réglages qui lui sont destinés. Les unités de réception 1-4 sont pré-réglées sur les numéros d'identification 1-4. Une réinitialisation réinitialisera également les unités de réception sur ces numéros. Si d'autres récepteurs CS-W4C sont utilisés, ils doivent avoir des numéros d'identification différents (par exemple n° 5- 8 sur le deuxième récepteur) :

- 1) Maintenez la touche SETUP enfoncée pour appeler le menu. Tournez le bouton PUSH⇄/CONTROL pour sélectionner l'unité de réception à modifier (CH1-4). Appuyez sur le bouton et sélectionnez 5. Remoset ID dans le sous-menu (schéma 7, chapitre 4.3).

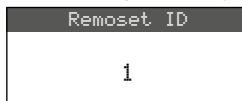


Schéma 26

- 2) Tournez le bouton PUSH⇄/CONTROL pour régler le numéro d'identification.
- 3) Appuyez sur la touche SETUP pour mémoriser le réglage.
- 4) Appuyez sur la touche EXIT pour aller au niveau supérieur du menu ; répétez le réglage pour les autres récepteurs.
- 5) Assurez-vous de régler chaque émetteur sur le numéro d'identification de l'unité de réception correspondante (chapitre 4.8).

#### 4.5.5.2 Transmission REMOSET

1. Pour quatre émetteurs simultanément Appuyez sur la touche REMOSET (5). Pendant la transmission REMOSET, l'affichage indique **5x0x100...** pour les quatre unités de réception, la touche REMOSET clignote et les LEDs d'état (24) sur les émetteurs CS-W4T brillent en bleu. Dès que les quatre émetteurs associés sont réglés, la touche REMOSET s'allume à nouveau en continu.

Si le clignotement de la touche REMOSET ralentit après 80 secondes environ, le réglage

automatique d'un émetteur au moins a échoué ou moins de quatre émetteurs sont utilisés. Pour arrêter le clignotement, appuyez sur la touche EXIT; pour les causes possibles de l'erreur, voir points 1 à 5 au début du chapitre 4.5.5. Vérifiez les réglages sur l'émetteur correspondant et si besoin corrigez-les. Appuyez ensuite à nouveau sur la touche REMOSET.

## 2. Séparément pour chaque émetteur

Il est recommandé de transmettre les réglages séparément pour chaque émetteur si les réglages doivent être modifiés pour un seul émetteur ou si la synchronisation simultanée des quatre émetteurs a échoué.

- 1) Appuyez sur la touche SET (12) de l'unité de réception correspondante. Sur l'affichage, le champ de l'unité de réception est en surbrillance.
- 2) Appuyez sur la touche REMOSET et seuls les réglages de l'unité de réception sélectionnée sont transmis à l'émetteur correspondant.

## 4.6 Réglages séparés pour les quatre unités de réception

Les menus des unités de réception (schéma 27) peuvent être utilisés non seulement pour sélectionner la fréquence et le canal mais aussi pour régler le niveau de sortie et le squelch. En plus, les émetteurs correspondants peuvent être facilement réglés via le point de menu 7. Mic Config (schéma 30).

Pour accéder au menu pour une unité de réception spécifique, soit

- appuyez sur la touche SET (12) pour l'unité de réception voulue (sur l'affichage, le champ de l'unité de réception est en surbrillance) et maintenez enfoncée la touche SETUP (6) jusqu'à ce que le menu apparaisse, ou
- maintenez la touche SETUP enfoncée jusqu'à ce que le menu avec la ligne 1. System Options apparaisse. Utilisez le bouton PUSH←/CONTROL (7) pour sélectionner l'unité de réception CH1-4 et appuyez sur le bouton pour appeler le menu de réglage.

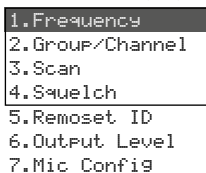


Schéma 27

### 4.6.1 Sortie niveau ligne ou micro

Le point de menu 6. Output Level peut être utilisé pour régler séparément les niveaux de chacune des sorties audio CH1-CH4 individuelles (21) sur niveau ligne ou niveau micro.

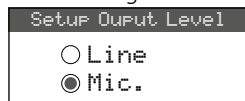


Schéma 28

Line pour branchement à une entrée niveau ligne  
Mic pour branchement à une entrée micro

Tournez le bouton PUSH←/CONTROL pour sélectionner le réglage et mémorisez avec la touche SETUP.

### 4.6.2 Squelch – Suppression des interférences

La suppression des interférences coupe le son de l'unité de réception pendant des pauses de discours lorsque des interférences sont reçues et les niveaux de ces signaux sont sous la valeur réglée du seuil. Une valeur du seuil plus élevée diminue la portée de transmission, le son du récepteur est coupé lorsque la puissance du signal radio de l'émetteur est sous le seuil réglée. Ainsi, on peut régler une valeur de seuil élevée pour une bonne réception; en cas de grande distance entre l'émetteur et le récepteur, il faut régler en revanche une valeur plus faible.

- 1) Appelez le réglage pour la suppression des interférences via le point de menu 4. Squelch.

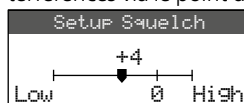


Schéma 29

- 2) Tournez le bouton PUSH←/CONTROL pour régler la valeur du seuil :
  - 0 = réglage standard
  - 1 ... +10 plus la valeur du seuil est élevée, plus la sensibilité aux interférences est faible (Low)
  - 1 ... -5 plus la valeur du seuil est faible, plus la sensibilité aux interférences est importante (High)
- 3) Mémorisez le réglage avec la touche SETUP.

### 4.6.3 Réglages des émetteurs à partir du récepteur

Le point de menu 7. Mic Config permet d'effectuer les réglages suivants sur le récepteur pour les émetteurs :

Point du menu	Réglage
1. Mic. Sensitivity	Sensibilité micro
2. Mic. Attenuate (TB)	Sans fonction avec CS-W4T
3. Mic. Low Cut	Filtre passe-haut
4. Mic. RF Power	Puissance émission 10/50mW
5. Mic. Auto OFF	Sans fonction avec CS-W4T
6. Mic. KeyLock	Sans fonction avec CS-W4T
7. Remoset Config	Sélection des réglages pour la transmission
8. Return	Retour au niveau supérieur du menu

Bypass	No
Threshold	-50 dB
Rx1 Priority	Yes
Rx2 Priority	No
Rx3 Priority	No
Rx4 Priority	No
Delay Time	3 Sec
Return	

Schéma 31

Schéma 30 Possibilités de réglage pour les émetteurs

- 1) Tournez le bouton PUSH↔/CONTROL pour sélectionner la fonction de réglage. Ensuite appuyez sur le bouton pour appeler la fonction.
- 2) Tournez le bouton PUSH↔/CONTROL pour effectuer le réglage. Ensuite appuyez sur le bouton pour le mémoriser.
- 3) Utilisez le point de menu **Remoset Config** pour sélectionner les réglages à transmettre à l'émetteur via la fonction REMOSET. Pour sélectionner ou désélectionner la fonction, appuyez sur le bouton PUSH↔/CONTROL.
  - le réglage est transféré
  - le réglage n'est pas transféré

Mémorisez la sélection concernée via la ligne **Save and Exit** ou avec la touche **SETUP**. A la place, quittez le sous-menu via la ligne **Exit Without Save** sans mémoriser les modifications effectuées.
- 4) Pour transférer les réglages, quittez le menu avec la touche **EXIT** et démarrez la transmission **REMOSET** (chapitre 4.5.5).

## 4.7 Réglages de priorité

La fonction de mixage automatique augmente la compréhension des paroles car un seul canal micro est à la fois activé pendant que les signaux des autres canaux sont éliminés. Via une option de priorité pour les canaux souhaités, le conférencier peut par exemple prendre à tout moment la parole.

- 1) Via le point de menu **3. Priority**, au niveau supérieur de niveau (schéma 7 dans le chapitre 4.3), appelez le menu suivant :

- 2) Sélectionnez la ligne à régler en tournant le bouton **PUSH↔/CONTROL**.
- 3) Modifiez le réglage en appuyant sur le bouton **PUSH↔/CONTROL** ou si une valeur doit être modifiée dans la ligne à régler, appuyez sur le bouton, modifiez la valeur en tournant le bouton puis appuyez à nouveau sur le bouton.
- 4) Mémorisez les réglages effectués avec la touche **SETUP** ou quittez le sous-menu avec la touche **EXIT** ou via la ligne **Return**.

Si l'option **Yes** est sélectionnée pour **Bypass**, la fonction de mixage automatique est désactivée, aucun autre réglage n'est possible dans ce menu. Dans ce cas, **Open** signifie pour toutes les unités de réception **Rx1...4** qu'il est possible de parler en même temps via tous les microphones. Les LEDs **AF (11)** de toutes les unités de réception brillent de manière continue avec ce mode de fonctionnement dès qu'un signal radio de l'émetteur est reçu.

Si la fonction de mixage automatique est activée (**Bypass No**), les possibilités de réglage suivantes sont disponibles :

### Threshold

Seuil pour le niveau de signal audio du microphone (volume minimal lorsqu'on parle) pour allumer un canal micro [la LED **AF (11)** de l'unité de réception brille alors].

### Delay Time

Durée pendant laquelle le canal du micro reste activé après la prise de parole ou pendant les pauses de parole

### Priority No/Yes

Si quelqu'un parle via un canal sans priorité (**Priority No**), les signaux des autres canaux sans priorité sont automatiquement éliminés (c'est-à-dire atténués de 30 dB). La prise de parole via un des autres canaux n'est possible que si l'orateur précédent a fini de parler ou a fait une pause suffisamment longue (**Delay Time**).

Les orateurs qui parlent via des canaux avec priorité (**Priority Yes**) peuvent interrompre les discussions menées via les canaux sans priorité. Il

est impératif alors que le volume de parole de l'orateur interrompant les autres orateurs dépasse la valeur de volume réglée comme seuil *Threshold*. Si plusieurs canaux sont réglés sur *Priority Yes*, on peut parler simultanément via ces canaux.

## 4.8 Réglages sur le CS-W4T

Si besoin, les réglages du microphone sans fil CS-W4T peuvent également être effectués directement sur le microphone. Le réglage du numéro de l'ID nécessaire pour la transmission *REMASET* ne peut être effectué de cette manière.

- 1) Pour allumer l'appareil, placez l'interrupteur à glissière (22) en position ON.

L'affichage (25) indique la fréquence d'émission actuellement réglée ou le groupe et le canal. Dans ce dernier cas, la fréquence correspondante peut être appelée en maintenant l'une des deux touches ▲ ▼ (27) enfoncée.

- 2) Pour appeler le menu de réglage, appuyez sur la touche SET (28) pendant environ deux secondes jusqu'à ce que *SET UP* soit affiché.

- 3) En appuyant brièvement sur la touche SET, vous pouvez maintenant passer au paramètre suivant dans le menu.

- 4) Le paramètre actuellement réglable clignote. Pour modifier le réglage, utilisez les touches ▲ ▼ (27) puis appuyez sur SET pour passer au paramètre suivant.

- 5) Lorsque vous arrivez à la fin du menu, quittez le menu en appuyant à nouveau sur SET.

Si vous avez effectué une modification, l'affichage indique brièvement *Store* et *Cancel* sans modification.

Les possibilités de réglage suivantes sont disponibles :

Point du menu	Réglage
1 - 1 ... 6-20	Groupe – canal
507.625 (exemple) MHz	Fréquence émission
SEN S <sub>r</sub> L / - 12db	Sensibilité micro
rFP L <sub>0</sub> / rFP H <sub>1</sub>	Puissance émission 10/50mW
LC OFF / LC On	Filtre passe-haut désactivé/activé
Id 255	Numéro d'identification pour la fonction REMASET
SynOFF / SynOn	Réception REMASET désactivée/activée

Schéma 32 Possibilités de réglage sur le CS-W4T

## 5 Utilisation

### 5.1 Récepteur CS-W4C

#### 5.1.1 Marche/Arrêt, indications dans l'affichage

- 1) Allumez le récepteur avec la touche Ⓞ (4). L'affichage (3) indique l'état des quatre unités de réception (comme sur le schéma 1). Les messages d'alerte suivants peuvent périodiquement être affichés :

⚠ *No Signal* = l'émetteur est éteint ou fonctionne sur une autre plage de transmission que le récepteur (chapitre 4.5).

⚠ *Mic. Mute* = le son de l'émetteur est coupé (non disponible avec CS-W4T).

⚠ *Low Battery* = les batteries de l'émetteur sont presque déchargées.

- 2) Les informations suivantes peuvent être visibles sur l'affichage :

Affichage	Signification
Côté gauche de l'affichage	
	Verrouillage des touches activé
	Tension de fonctionnement pour les amplificateurs d'antenne reliés, allumée
AT	La sortie MIXED AF OUTPUT (20) est réglée sur niveau micro
Séparément pour chacune des quatre unités de réception	
	Numéro de l'unité de réception (1-4)
	Une priorité est attribuée à l'unité de réception ( <i>Priority</i> ).
	La sortie de signal CH.. (21) est réglée sur le niveau micro
	Indication de laquelle des deux antennes (A ou B) reçoit le meilleur signal radio ; si aucun signal n'est reçu, x est affiché
ID	Numéro d'identification pour la fonction REMASET
G	Numéro de groupe (1... 6, U1...U6)
CH	Numéro de canal (1... 24)
MHz	Fréquence de transmission (506,000 ... 542,000 MHz)



Affichage	Signification
	Etat des batteries de l'émetteur – si aucun signal n'est reçu ou si le son de l'émetteur est coupé (pas possible sur CS-W4T), le message MUTE s'affiche à la place du symbole batteries. – tant que l'état de la batterie n'a pas été transmis, le symbole [?] s'affiche
	Réglage du niveau de sortie via les touches ▲▼(13): Mute, -31...0 dB

**Schéma 33** Informations sur l'affichage

3) Pour éteindre le récepteur, maintenez la touche enfoncée 2 secondes jusqu'à ce que l'affichage indique Power OFF.

### 5.1.2 Réglage du volume

Les volumes des quatre canaux micro peuvent être réglés séparément avec les touches ▲▼(13). Les signaux peuvent également être mixés sur la sortie MIXED AF OUTPUT (20) avec ces volumes.

### 5.1.3 Verrouillage des touches

Pour protéger contre tout arrêt ou dérèglement du récepteur non souhaité, il est possible d'activer le verrouillage des touches : maintenez la touche (9) enfoncée 1 seconde jusqu'à ce que le symbole s'affiche à gauche. Pour désactiver le verrouillage, maintenez la touche enfoncée 2 secondes jusqu'à ce que le symbole s'éteigne.

## 5.2 Microphone sans fil CS-W4T

Pour allumer le CS-W4T, mettez l'interrupteur à glissières (22) sur la face arrière sur la position ON ou LOCK. Le témoin de fonctionnement (24) brille en vert. Lorsque l'interrupteur est mis sur LOCK, *LOC ON* est brièvement visible sur l'affichage (25). Dans cette position, le microphone peut être utilisé pour parler mais ses réglages ne peuvent pas être modifiés. Si vous mettez l'interrupteur sur ON, *LOC OFF* s'affiche brièvement. Ensuite l'affichage indique la fréquence réglée ou groupe/canal.

Pour parler, appuyez sur la touche (29). La LED (26) brille ensuite en rouge. Après avoir parlé, appuyez à nouveau sur la touche, la LED s'éteint.

**Remarque :** le fait que la parole puisse être entendue via le récepteur lorsque la LED (26) s'allume en rouge dépend également des réglages de priorité du récepteur (chapitre 4.7)

Après utilisation et éventuellement pendant des pauses plus longues, éteignez l'appareil à l'aide de l'interrupteur (22) (position OFF) pour économiser les batteries.

## 6 Caractéristiques techniques

Plage de fréquence  
 radio : . . . . . 506–542 MHz  
 Fréquence REMOSET : . . . 2,4 GHz  
 Température fonc. : . . . . 0–40 °C

### CS-W4C/5

Unités réception : . . . . . 4  
 Sorties audio  
 Bande passante : . . . . 60–16 000 Hz  
 Impédance de sortie : . 600 Ω  
 Sorties individuelles CH1–CH4  
 Niveau de sortie : . . . 63 mV (mic)  
 commutable sur  
 630 mV (ligne)  
 Connexion : . . . . . XLR symétrique  
 Sortie Mixed AF Output  
 Niveau de sortie : . . . signal master de  
 CH1–CH4 + LINK IN,  
 niveau commutable  
 ligne ou mic  
 Connexion : . . . . . XLR sym. et  
 jack 6,35, asym.  
 Taux de distorsion : . . . . < 0,6 %  
 Dynamique : . . . . . > 105 dB  
 Alimentation : . . . . . ~ 110–240 V/50–60 Hz  
 Consommation : . . . . 20 VA max.  
 Dimensions (l × h × p) : . . 485 × 45 × 260 mm,  
 1 U  
 Poids : . . . . . 2,4 kg  
**CS-W4T/5**  
 Alimentation : . . . . . 2 batteries 1,5 V ou  
 2 accus NiMH,  
 type R6  
 Dimensions pupitre  
 (l × h × p) : . . . . . 138 × 29 × 116 mm  
 Longueur col de cygne : 400 mm  
 Poids : . . . . . 710 g

Tout droit de modification réservé.

## Présentation des groupes et canaux

Canal	Groupe (fréquence canal en MHz)					
	G 1	G 2	G 3	G 4	G 5	G 6
CH 1	507,500	507,625	506,400	506,375	506,175	507,300
CH 2	508,500	510,000	508,275	507,375	506,925	508,425
CH 3	512,000	513,125	509,650	509,250	508,675	509,925
CH 4	514,125	514,000	511,650	510,625	509,300	510,925
CH 5	514,875	516,875	513,400	513,625	510,175	513,175
CH 6	518,125	518,250	516,525	516,250	511,375	515,800
CH 7	520,375	521,625	517,550	517,825	513,050	517,050
CH 8	522,875	523,125	520,025	518,500	516,175	519,800
CH 9	525,625	527,250	521,900	520,250	518,300	520,425
CH 10	530,500	529,750	522,900	521,650	519,675	522,800
CH 11	534,875	534,250	524,275	523,875	521,300	527,300
CH 12	538,750	537,000	527,525	524,625	524,675	528,175
CH 13	539,875	538,125	530,025	528,500	525,925	530,300
CH 14	541,875	540,000	531,450	530,375	528,625	532,675
CH 15	—	541,625	533,900	532,000	531,675	533,800
CH 16	—	—	534,775	534,500	533,725	535,300
CH 17	—	—	535,950	536,375	535,300	539,050
CH 18	—	—	536,650	537,375	537,175	539,800
CH 19	—	—	539,150	538,875	538,175	541,175
CH 20	—	—	540,650	539,750	539,550	541,925
CH 21	—	—	541,275	541,000	540,300	—
CH 22	—	—	—	541,700	541,300	—

# Tableau pour noter les groupes personnalisés

Canal	Groupe (fréquence canal en MHz)					
	G U1	G U2	G U3	G U4	G U5	G U6
CH 1						
CH 2						
CH 3						
CH 4						
CH 5						
CH 6						
CH 7						
CH 8						
CH 9						
CH 10						
CH 11						
CH 12						
CH 13						
CH 14						
CH 15						
CH 16						
CH 17						
CH 18						
CH 19						
CH 20						
CH 21						
CH 22						
CH 23						
CH 24						

Notice d'utilisation protégée par le copyright de MONACOR® INTERNATIONAL GmbH & Co. KG. Toute reproduction même partielle à des fins commerciales est interdite.

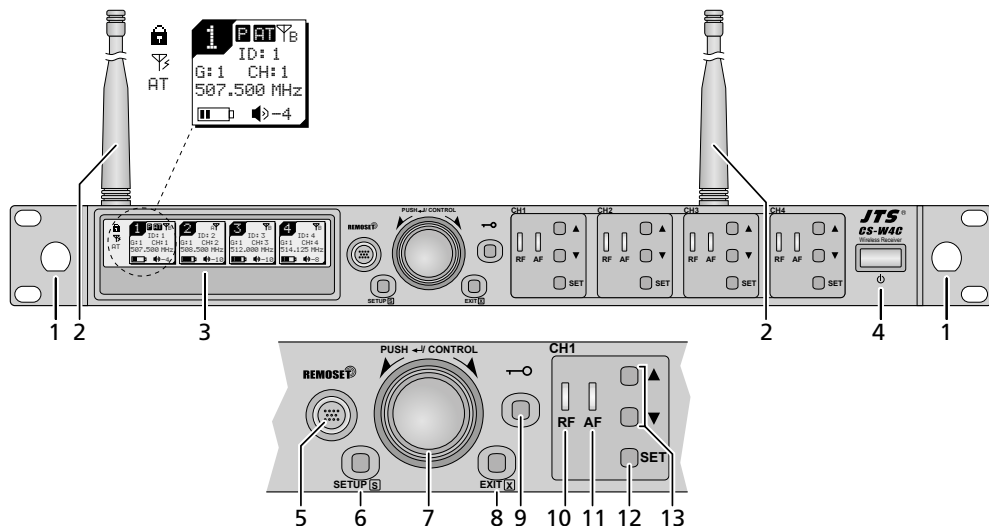


Fig. 1 Panel frontal del CS-W4C

## Contenidos

1	Descripción general	52
1.1	Receptor CS-W4C	52
1.2	Micrófono inalámbrico CS-W4T	53
2	Notas de seguridad	54
3	Aplicaciones	54
3.1	Conformidad y aprobación	55
4	Instalación del producto	55
4.1	Conexiones del CS-W4C	55
4.2	Conexiones del CS-W4T	57
4.3	Ajustes mediante el menú	57
4.4	Ajustes básicos y reajuste	58
4.5	Configurar la frecuencia de transmisión de las cuatro secciones receptoras	58
4.6	Configuraciones individuales para las cuatro secciones receptoras	62
4.7	Ajustes de prioridad	63
4.8	Ajustes para el micrófono CS-W4T	64
5	Funcionamiento	64
5.1	Receptor CS-W4C	64
5.2	Micrófono inalámbrico CS-W4T	65
6	Especificaciones	65

## Sistema de conferencias inalámbrico

Estas instrucciones van dirigidas a expertos (instalación) y a usuarios sin conocimientos técnicos (funcionamiento). Lea atentamente estas instrucciones antes de instalar/utilizar el aparato y guárdelas para usos posteriores.

### 1 Descripción general

#### 1.1 Receptor CS-W4C

- 1 Agujeros de montaje para insertar las antenas (2) en la parte frontal mediante el conjunto de cables de antena RTF-UF20
- 2 Antenas receptoras, para insertar en las tomas de antena (16)
- 3 Visualizador, ver fig. 33 en el apartado 5.1.1 para más detalles
- 4 Botón on/off Para conectar el receptor, pulse el botón; para desconectarlo, mantenga el botón pulsado durante 2 segundos hasta que en el visualizador aparezca Power OFF.
- 5 Botón REMOSET para transferir los ajustes desde el receptor al emisor (CS-W4T)

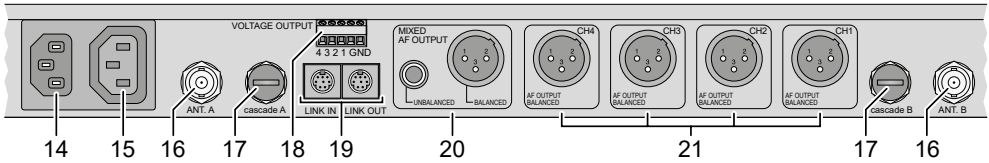


Fig. 2 Panel posterior del CS-W4C

### 6 Botón SETUP

- Para activar el menú de ajuste, mantenga pulsado el botón durante 2 segundos hasta que el menú aparezca en el visualizador.
- Para guardar un ajuste, pulse el botón brevemente.

### 7 Botón de control PUSH⇄/CONTROL

Cuando se abra el menú:

- Gire el botón para seleccionar un elemento de menú o para cambiar un ajuste.
- Pulse el botón para activar un elemento de menú.

### 8 Botón EXIT para salir del menú o de un sub-menú

### 9 Botón para activar el bloqueo (mantenga el botón pulsado 1 segundo hasta que aparezca en la parte izquierda del visualizador) Para desactivar el bloqueo, mantenga pulsado el botón durante 2 segundos hasta que desaparezca.

### 10 Indicadores RF para indicar la recepción de una señal de radio, uno para cada una de las secciones receptoras CH1–CH4

### 11 Indicadores AF, uno para cada una de las secciones receptoras CH1–CH4

El indicador se iluminará cuando se utilice el micrófono correspondiente para hablar y cuando la señal de ese micrófono no esté suprimida por la señal de otro micrófono. Cuando la función de mezcla automática se haya desactivado, el indicador se iluminará en cuanto se reciba una señal de radio.

### 12 Botón SET para seleccionar la sección receptora

- cuyos ajustes hay que modificar: Cuando la sección receptora se haya seleccionado, active el menú de configuración mediante el botón SETUP (6).
- cuyos ajustes hay que transferir al emisor correspondiente: Cuando la sección receptora se haya seleccionado, pulse el botón REMOSET (5).

### 13 Botones ▲▼ para ajustar el volumen de la sección receptora correspondiente

### 14 Toma para la conexión a una toma de corriente mediante el cable de corriente entregado

### 15 Toma de alimentación para conectar otro receptor (apartado 4.1.1)

### 16 Tomas BNC para las antenas entregadas

### 17 Salidas de señal de antena para conectar otro receptor (apartado 4.1.1)

### 18 Terminales de rosca VOLTAGE OUTPUT para controlar indicadores de estado externos, por ejemplo (apartado 4.1.2)

### 19 Tomas LINK IN y LINK OUT para interconectar varios receptores CS-W4C (apartado 4.1.1)

### 20 Salidas de audio (XLR y 6,3 mm) con la señal mezclada de las cuatro secciones receptoras y la señal mezclada de un receptor conectado mediante la toma LINK IN (19) (nivel de línea o nivel de micrófono seleccionable)

### 21 Salidas de audio XLR (nivel de línea o nivel de micrófono seleccionable) de las cuatro secciones receptoras CH1–CH4

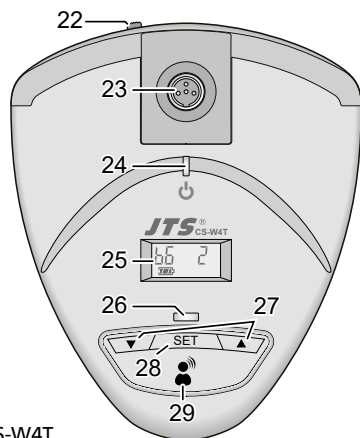


Fig. 3 CS-W4T

## 1.2 Micrófono inalámbrico CS-W4T

### 22 Interruptor on/off

OFF: micrófono desconectado

ON: micrófono conectado

LOCK: micrófono conectado,  
menú de ajuste bloqueado

### 23 Toma mini XLR con bloqueo para el micrófono de cuello de cisne

### 24 Indicador LED power

rojo: funcionamiento normal

azul: recepción REMOSET activa

### 25 Visualizador

### 26 Indicador LED para indicar que se puede utilizar el micrófono para hablar

### 27 Botones ▲▼ para el menú de ajuste

### 28 Botón SET para abrir el menú de ajuste

### 29 Botón de habla para activar/desactivar el micrófono para hablar

## 2 Notas de seguridad y utilización

Este producto cumple con todas las directivas relevantes de la UE y por lo tanto está marcado con el símbolo CE.

**ADVERTENCIA** El receptor CS-W4C utiliza un voltaje peligroso. Deje el mantenimiento en manos del personal cualificado. ¡Peligro de descarga!



- Este producto está adecuado sólo para interiores. Protéjalo contra goteos, salpicaduras y humedad elevada. Rango de temperatura ambiente admisible: 0–40 °C.
- No coloque recipientes con líquido, como vasos, sobre el producto.
- No utilice este producto y desconecte inmediatamente el enchufe de la toma de corriente si:
  1. El receptor o el cable de corriente están visiblemente dañados.
  2. El aparato ha sufrido daños después de una caída o accidente similar.
  3. No funciona correctamente.
 Sólo un técnico puede reparar el producto bajo cualquier circunstancia.
- No extraiga nunca el enchufe de la toma de corriente tirando del cable, sujete siempre el enchufe.
- Utilice sólo un paño suave y seco para limpiar el producto; no utilice nunca ni agua ni productos químicos.

No podrá reclamarse garantía o responsabilidad alguna por cualquier daño personal o material resultante si el producto no se utiliza adecuadamente o no lo repara un técnico.



Si el producto se va a dejar fuera de servicio definitivamente, deshágase del producto según las normativas locales.



No deposite nunca las baterías gastadas en el contenedor normal. Deshágase de las baterías según la normativa local.

## 3 Aplicaciones

El receptor CS-W4C ofrece cuatro canales y, en combinación con los micrófonos inalámbricos CS-W4T, crea un sistema de conferencias inalám-

brico. Si el sistema de conferencias necesita más de cuatro micrófonos, pueden interconectarse varios receptores CS-W4C mediante los cables entregados.

La función REMOSET es una función muy adecuada para hacer funcionar el sistema: Permite configurar los micrófonos en el receptor y transferir esos ajustes a los micrófonos mediante una señal de radio.

El receptor utiliza la tecnología "Diversity": Las señales enviadas desde los micrófonos inalámbricos se reciben mediante dos antenas para garantizar una transmisión por radio más fiable. Luego se utiliza la señal de más calidad. El rango de transmisión depende de las condiciones del lugar; en campo abierto, el rango máximo es de 100 m.

Una función de mezcla automática garantiza que sólo se conecta un micrófono cada vez; esto minimiza los problemas relacionados con el uso simultáneo de varios micrófonos (p.ej. efectos de filtro comb, tendencia al feedback, baja comprensión provocada por el ruido de fondo). Una opción de prioridad para cualquier canal permite al presidente, por ejemplo, tomar la palabra.


Además, se ofrece un voltaje de control para cada canal que permite, por ejemplo, crear un indicador de estado del canal.

### 3.1 Conformidad y aprobación

Por la presente, MONACOR INTERNATIONAL declara que los equipos de radio tipo CS-W4C/5 y CS-W4T/5 cumplen con la Directiva 2014/53/UE. El texto completo de las declaraciones UE de conformidad está disponible en la dirección Internet siguiente:

[www.jts-europe.com](http://www.jts-europe.com)

**Se aplican restricciones o requisitos en los siguientes países:**

	CZ	EL	FI	FR
	IT	LT	MT	PL

Siempre deben tenerse en cuenta las regulaciones del país donde se utilice el producto. Antes de utilizar el producto, póngase en contacto con la filial de MONACOR o con las autoridades competentes del país. Puede encontrar enlaces a las autoridades nacionales desde las siguientes direcciones de Internet:

[www.cept.org](http://www.cept.org)

→ ECC

→ Topics

→ Other spectrum topics: SRD Regulations and indicative list of equipment sub-classes

→ EFIS and National Frequency Tables

## 4 Instalación del producto

El receptor CS-W4C está diseñado para instalarse en un rack (482 mm/19"), pero también puede colocarse en una mesa. Para su instalación en un rack, se necesita 1 U (unidad de rack = 44,45 mm).

### 4.1 Conexiones del CS-W4C

Desconecte siempre el receptor antes de realizar o cambiar cualquier conexión.

- 1) Inserte las dos antenas entregadas (2) en las tomas de antena ANT.A y ANT.B (16) y póngalas en posición vertical.

#### Consejos:

1. Para aumentar el rango y la resistencia a las interferencias, se pueden insertar los amplificadores de antena UB-900I. Los amplificadores se alimentan mediante las tomas de antena del receptor (apartado 4.4).
2. Con el conjunto de cable de antena RTF-UF20, las antenas también se pueden colocar en la parte frontal del receptor: Inserte las tomas de los cables de antena a través de los agujeros de montaje (1) y fíjelas; luego conecte los cables con las tomas de antena (16).
- 2) Hay dos opciones disponibles para dirigir las señales de micrófono recibidas a las entradas de audio del siguiente aparato (p.ej. mezclador, amplificador):

– Para dirigir todas las señales individualmente: Utilice las conexiones XLR CH1–CH4 (21).

– Para dirigir todas las señales mezcladas: Utilice las conexiones MIXED AF OUTPUT (20).

Los niveles de salida se pueden conmutar entre nivel de línea y de micrófono (apartado 4.4 y 4.6.1).

- 3) Para la alimentación, utilice el cable de corriente entregado para conectar la toma (14) a una toma de corriente.

**Consejo:** Incluso cuando el receptor está apagado, existe un mínimo consumo. Por lo tanto, desconecte el enchufe de la toma de corriente cuando no vaya a utilizar el receptor durante un periodo de tiempo largo.

### 4.1.1 Interconectar varios receptores

Fig. 4 muestra la interconexión de varios receptores CS-W4C. Sólo se necesitan dos antenas y un cable de corriente para el primer receptor. El resto de receptores se interconecta mediante los cables entregados. Así se pueden interconectar sin problemas hasta diez receptores CS-W4C. Sin embargo, cuando se utilicen más de 22 canales simultáneamente, se recomienda utilizar receptores con diferentes rangos de frecuencias (p. ej. .../5 y .../6) para prevenir interferencias. Las antenas (2) se adaptan al rango de frecuencias del receptor correspondiente; por lo tanto, conecte las salidas "cascade" (17) sólo a los receptores con el mismo rango de frecuencias para garantizar una recepción óptima.

### 4.1.2 Salidas de conmutación

Para cada sección receptora, los indicadores LED AF (11) indican el estado "on" o "off" (apartado 1.1). Para controlar un indicador de estado adicional, por ejemplo, dependiendo del estado,

la tira de terminales VOLTAGE OUTPUT (18) ofrece un voltaje de control para cada canal. El voltaje de control es de +5V cuando el canal está activado y de 0V para el estado "off" (en la terminal con el número de la sección del receptor, relacionado con el terminal común GND). Las siguientes figuras de ejemplo muestran cómo el voltaje de control se puede utilizar para controlar un indicador LED (fig. 5) o relé de 12V (para conmutar cargas superiores, fig. 6).

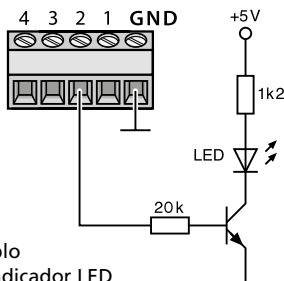


Fig. 5 Ejemplo con indicador LED

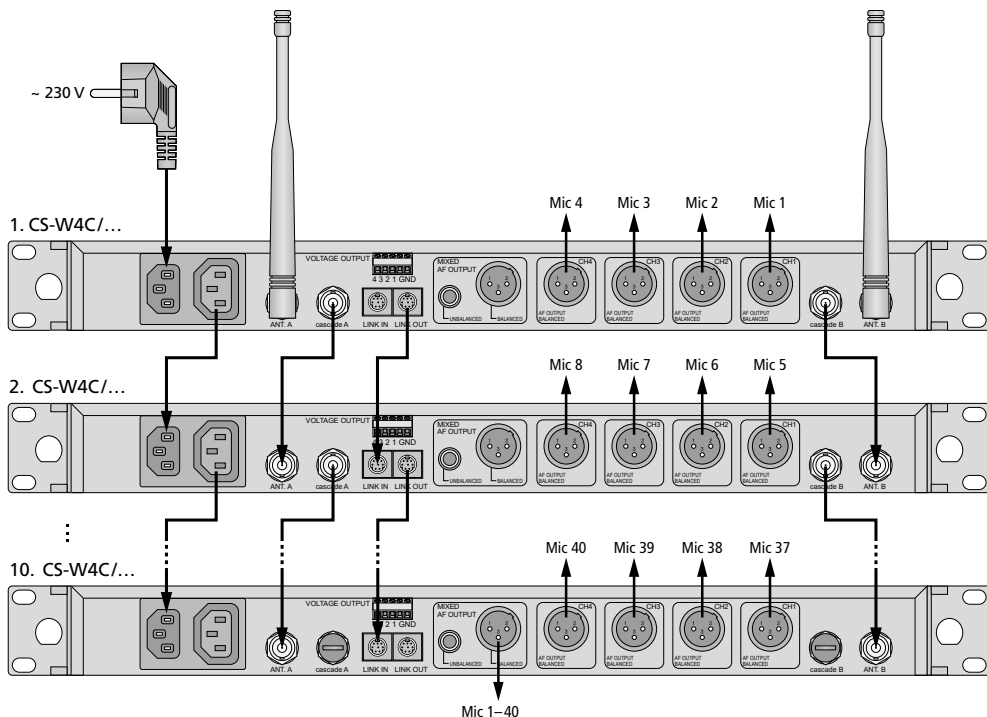


Fig. 4 Interconexión de hasta 10 receptores



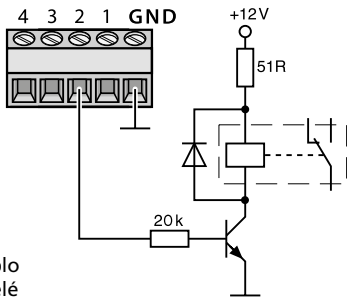


Fig. 6 Ejemplo con relé

## 4.2 Conexiones del CS-W4T

### 4.2.1 Micrófono de cuello de cisne

Inserte el micrófono de cuello de cisne a la toma mini XLR (23) del CS-W4T; luego apriete la tuerca para asegurar el micrófono. Coloque la espuma antiviento entregada en la cápsula del micrófono para eliminar los chasquidos y proteger el micrófono de la humedad de su respiración.

### 4.2.2 Alimentación

Dos baterías no recargables o dos baterías NiMH recargables (AA) se encargan de alimentar el CS-W4T. Para insertar las baterías, abra el compartimento de las baterías en la parte inferior del aparato e inserte las baterías como se indica en el compartimento. Luego cierre el compartimento.

Las baterías NiMH se pueden recargar cuando se insertan en el CS-W4T. Hay dos cargadores disponibles: W4-CH1 (cargador para un micrófono)

y W4-CH12 (maleta de transporte con función de carga para un máximo de 12 micrófonos).

## 4.3 Ajustes mediante el menú

- 1) Para abrir el menú (fig. 7), mantenga pulsado el botón SETUP (6) 2 segundos hasta que aparezca el menú en el visualizador (3).
- 2) Gire el botón PUSH←/CONTROL (7) para seleccionar el elemento de menú deseado. Luego pulse el botón para activarlo.
- 3) Gire el botón para realizar el ajuste o, cuando aparezca un submenú, gire el botón para seleccionar un elemento del submenú y pulse el botón para activarlo.

Para salir de un submenú, utilice la línea Return o pulse el botón EXIT (8).

- 4) Si hay varias funciones de ajuste disponibles para un elemento de menú (p. ej. número de grupo y número de canal), pulse el botón para ir de una función a la siguiente.
- 5) Para guardar un ajuste, pulse el botón SETUP. El visualizador mostrará brevemente Saving antes de que reaparezca el menú anterior.

Para salir de un elemento de menú sin cambios, pulse el botón EXIT (8).

- 6) Para salir del menú, pulse el botón EXIT o seleccione el elemento de menú 8.Exit y luego pulse el botón PUSH←/CONTROL.

Todas las opciones de ajuste mediante el menú se pueden encontrar en los apartados siguientes.

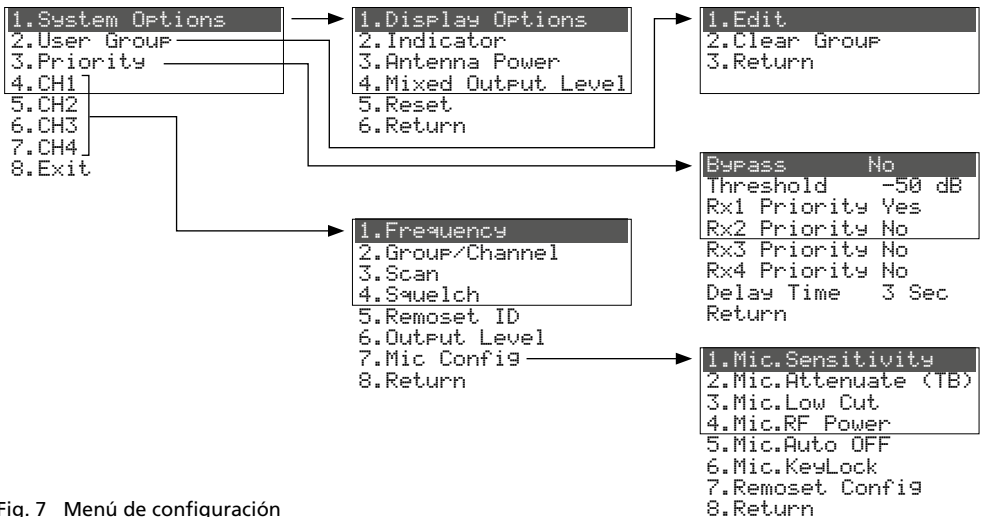


Fig. 7 Menú de configuración

## 4.4 Ajustes básicos y reajuste

- 1) Si el visualizador no se lee correctamente, cambie el **contraste y el brillo**.

Abra el siguiente menú mediante 1. System Options ⇒ 1. Display Options:

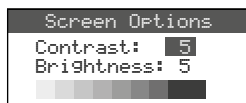


Fig. 8

Gire el botón PUSH↔/CONTROL para ajustar contraste. Pulse el botón para ir a Brightness y luego ajuste el brillo. Pulse el botón SETUP para guardar el ajuste. Reaparecerá el menú anterior.

Para desactivar el menú, pulse el botón EXIT dos veces o, para cambiar otro ajuste, gire el botón PUSH↔/CONTROL para seleccionar el elemento de menú correspondiente y luego pulse el botón para activarlo.

- 2) El **brillo de los indicadores RF (10) y AF (11)** se puede ajustar mediante el elemento de menú 2. Indicator:

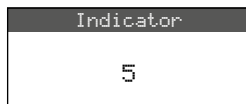


Fig. 9

- 3) Las entradas de antena (16) vienen con un ajuste de fábrica para enviar un **voltaje de funcionamiento de 12V a los amplificadores de antena** (p. ej. UB-900I). Si no se utiliza un amplificador de antena, desactive el voltaje de 12V mediante el elemento de menú 3. Antenna Power:

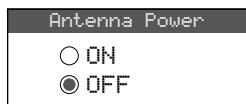


Fig. 10

- 4) Con el elemento de menú 4. Mixed Output Level, se puede configurar el **nivel de salida** de la señal mezclada de los micrófonos en las conexiones MIXED AF OUTPUT (20) en nivel de línea o nivel de micrófono:

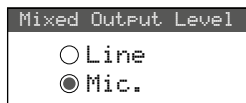


Fig. 11

**Line** para conectar a una entrada de nivel de línea

**Mic** para conectar a una entrada de micrófono

- 5) Para un reajuste de los valores de fábrica, seleccione el elemento de menú 5. Reset. Aparecerá un mensaje advirtiendo al usuario de que el reajuste borrará todos los datos guardados:

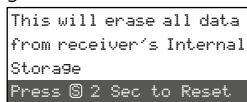


Fig. 12

Para salir, pulse el botón EXIT; para el reajuste, mantenga pulsado el botón SETUP durante 2 segundos hasta que aparezca Erasing ...

## 4.5 Configurar la frecuencia de transmisión de las cuatro secciones receptoras

Asegúrese de que los emisores correspondientes (CS-W4T u otros micrófonos inalámbricos adecuados) están desconectados y luego ajuste el receptor en una frecuencia de transmisión sin interferencias. Hay varios métodos para hacer esto:

1. La frecuencia de transmisión se puede ajustar manualmente entre 506,000 MHz y 542,000 MHz (apartado 4.5.1).
2. Para utilizar varios emisores al mismo tiempo (apartado 4.5.2), hay seis grupos de hasta 22 canales por grupo (consultar la tabla de la página 66). En condiciones ideales, todos los canales de un grupo se pueden utilizar para transmisiones de audio al mismo tiempo.

La función de escaneo se puede utilizar para determinar los canales que se utilizan para la transmisión de otros sistemas (apartado 4.5.3). Estos canales se saltarán durante la selección de canal.

3. Las frecuencias preferidas también se pueden guardar en seis grupos de frecuencias definidos por el usuario (apartado 4.5.4), p. ej. para funcionar en lugares diferentes.

### 4.5.1 Ajuste manual de la frecuencia

- 1) El menú de configuración para la sección receptora puede abrirse de dos modos:

1. Pulse el botón SET (12) de la sección receptora deseada (en el visualizador, el campo de la sección receptora quedará resaltado); luego mantenga pulsado el botón SETUP (6) hasta que aparezca el menú (fig. 13).

2. Mantenga pulsado el botón SETUP hasta que aparezca el menú con la línea 1. System

**Opciones.** Utilice el botón PUSH⇄/CONTROL (7) para seleccionar la sección receptora CH1–CH4 y luego pulse el botón para abrir el menú de configuración.

	FREQ.	G-CH	ID		
1	507.500	1-1	1	0	1. Frequency
2	508.500	1-2	2	-2	2. Group/Channel
3	512.000	1-3	3	-10	3. Scan
4	514.125	1-4	4	-10	4. Squelch

**Fig. 13** Ajustes actuales de las secciones receptoras: **Frecuencia**, **Grupo**, **CH** = canal, número **ID** para la función REMOSET, **◀** = volumen [regulable con ▲▼ (13)], **◻** = estado de la batería del emisor, **?** = estado de la batería no transferido, **⌘** = sin recepción

- Abra el ajuste de frecuencia con el elemento de menú 1. **Frequency**:



Fig. 14

- Gire el botón PUSH⇄/CONTROL para ajustar la frecuencia en niveles de 1 MHz.
- Para el ajuste fino en niveles de 0,025 MHz, pulse el botón de modo que los dígitos después del punto decimal quedan iluminados. Luego gire el botón. Si la frecuencia es idéntica a la frecuencia de un canal de un grupo, el número de grupo y el canal se indicarán en la línea inferior.
- Pulse el botón SETUP para guardar la frecuencia ajustada.

## 4.5.2 Seleccionar una frecuencia de un grupo

El modo más sencillo para utilizar varios emisores al mismo tiempo es seleccionar las frecuencias de uno de los seis grupos:

- Abra el menú de configuración de la sección receptora (apartado 4.5.1); luego abra las selecciones de grupo y canal mediante el elemento de menú 2. **Group/Channel**:



Fig. 15

- Gire el botón PUSH⇄/CONTROL para seleccionar el grupo.
- Pulse el botón para iluminar el número de canal. Luego gire el botón para seleccionar el canal. La frecuencia de recepción correspondiente se indicará en la línea inferior.
- Pulse el botón SETUP para guardar el ajuste.

## 4.5.3 Función de escaneo

Antes de seleccionar un canal de transmisión, se puede utilizar la función de escaneo para determinar si otros sistemas de transmisión están emitiendo en los canales del receptor CS-W4C. Los canales en uso se saltarán durante la selección de canal.

Abra el menú de configuración de la sección receptora (apartado 4.5.1); luego abra el menú de selección para escaneo mediante el elemento de menú 3. **Scan**.

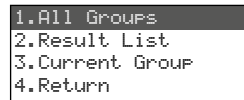


Fig. 16

Se pueden escanear los canales de todos los grupos (tabla de la página 66) (tardará 1 minuto aprox.) o sólo los canales de un grupo (esto es más rápido).

**Nota:** Para volver al menú de configuración, utilice el elemento de menú 4. **Return**.

### 4.5.3.1 Escanear todos los canales

- Selecione el elemento de menú 1. **All Groups** (fig. 16) si todavía no se ha seleccionado. Luego pulse el botón PUSH⇄/CONTROL.

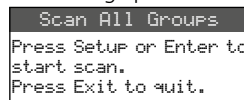


Fig. 17

- Pulse el botón SETUP o el botón PUSH⇄/CONTROL para iniciar el escaneo. En el visualizador aparecerá **Scanning...** %.

Para salir en cualquier momento, pulse el botón EXIT.

- Después del escaneo, los canales libres aparecerán indicados.

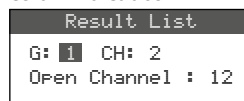


Fig. 18

Se ha seleccionado el grupo 1. La línea inferior indica el número de canales libres, en este caso 12 canales. En el grupo 1, hay 14 canales disponibles, lo que significa que hay 2 canales en uso.

- El botón PUSH⇄/CONTROL se puede utilizar para seleccionar cada uno de los seis grupos.
- Para seleccionar un canal libre, pulse el botón para que se ilumine el número de canal. Luego

gire el botón. Cuando gire el botón, se saltarán los canales en uso.

- 6) Pulse el botón SETUP para guardar el canal seleccionado para la recepción.

#### 4.5.3.2 Escanear los canales de un grupo

- 1) En el menú de selección para escaneo (fig. 16), gire el botón PUSH⇄/CONTROL para seleccionar el elemento de menú 3. *Current Group* y luego pulse el botón.

```
Scan Current Group
G:1 CH:1
Push Enter to Start
```

Fig. 19

- 2) Gire el botón PUSH⇄/CONTROL para seleccionar el grupo.
- 3) El escaneo de un grupo siempre empezará con el primer canal que se selecciona automáticamente. Para comprobar el primer canal, pulse el botón PUSH⇄/CONTROL. Después de la comprobación, en el visualizador aparecerá *OK* después del número de canal si el canal no está en uso. Si el canal está en uso, se saltará y se indicará el siguiente canal libre.

```
Scan Current Group
G: 1 CH:1 OK
Press Setup to Save.
```

Fig. 20

- 4) Para comprobar el siguiente canal, pulse de nuevo el botón PUSH⇄/CONTROL.
- 5) Pulse el botón SETUP para guardar el canal para la recepción.

#### 4.5.4 Guardar frecuencias preferidas para grupos definidos por el usuario

Se pueden guardar hasta 24 frecuencias preferidas en seis grupos definidos por el usuario.

- 1) Abra el siguiente menú con el elemento de menú 2. *User Group* del nivel de menú más alto (fig. 7 del apartado 4.3):

```
1.Edit
2.Clear Group
3.Return
```

Fig. 21

- 2) Se seleccionará el primer elemento del menú. Pulse el botón PUSH⇄/CONTROL para abrir el siguiente menú de configuración:

```
Setup User Group
G: U1 CH: 1
---- MHz
```

Fig. 22

- 3) Se selecciona el número de grupo. Gire el botón PUSH⇄/CONTROL para seleccionar el grupo (U1–U6) en el que hay que guardar la frecuencia.
- 4) Pulse el botón PUSH⇄/CONTROL para seleccionar el número de canal. Gire el botón para seleccionar el número de canal del grupo en el que hay que guardar la frecuencia.
- 5) Pulse el botón PUSH⇄/CONTROL de nuevo: en la línea que se ajuste la frecuencia, se seleccionarán los dígitos antes de la coma decimal. Gire el botón para ajustar la frecuencia de transmisión en niveles de 1 MHz.
- 6) Para el ajuste fino en niveles de 0,025 MHz, pulse de nuevo el botón de modo que los dígitos posteriores al punto decimal queden iluminados. Luego gire el botón.
- 7) Pulse el botón SETUP para guardar la frecuencia seleccionada.
- 8) Para guardar más frecuencias, repita los pasos 2–7.
- 9) Para salir de todos los menús, pulse el botón EXIT dos veces.

#### 4.5.4.1 Activar un canal de un grupo definido por el usuario

Los canales de los grupos definidos por el usuario se activan mediante el elemento de menú 2. *Group/Channel* como se describe en el apartado 4.5.2. Los grupos definidos por el usuario están marcados con la letra U antes del número del grupo. Cuando el botón PUSH⇄/CONTROL se gire en sentido horario, aparecerán después del grupo 6; cuando se giren en sentido horario inverso, aparecerán antes del 1.

#### 4.5.4.2 Borrar un grupo definido por el usuario

- 1) Abra el siguiente menú con el elemento de menú 2. *User Group* del nivel de menú más alto:

```
1.Edit
2.Clear Group
3.Return
```

Fig. 23

- 2) Gire el botón PUSH⇄/CONTROL para seleccionar el segundo elemento de menú *Clear Group* y luego pulse el botón.

```
Group:U1
Rotary to select
Push "Enter" to clear
Push "Exit" to return
```

Fig. 24

- 3) Gire el botón para seleccionar el grupo que hay que borrar y luego pulse el botón. Aparecerá el siguiente mensaje de confirmación:



Fig. 25

- 4) Para cancelar el proceso, pulse el botón EXIT. Para borrar el grupo, pulse el botón.
- 5) Para borrar más grupos, repita los pasos 3 y 4; para salir de todos los menús, pulse el botón EXIT tres veces.

### 4.5.5 Función REMOSET

#### Transferir los ajustes a los emisores

Los ajustes de las frecuencias de transmisión (o grupos o canales) realizados en el receptor y otros ajustes se pueden transferir fácilmente al emisor correspondiente pulsando un botón. Los ajustes transferidos al emisor dependen de la configuración de la función REMOSET en el menú (apartado 4.6.3).

Asegúrese de que:

- 1. No hay ningún menú abierto en el receptor o en el emisor.
- 2. El emisor está conectado y cerca del receptor (rango de transferencia REMOSET: 10 m aprox.).
- 3. La función REMOSET no está bloqueada o desactivada en el emisor.
- 4. El emisor y la sección receptora correspondiente se han configurado con el mismo número de identificación.
- 5. Las baterías de los emisores no están descargadas.

#### 4.5.5.1 Número de identificación

Cada pareja de emisor/receptor ha de tener un número de identificación diferente (nº ID); este es el único modo de garantizar que cada emisor recibe los ajustes previstos. Las secciones receptoras 1-4 están predefinidas con los números de identificación 1-4. La restauración también restaurará los números de las secciones receptoras. Cuando se utilicen más receptores CS-W4C, asígneles números de identificación diferentes (p. ej. puede asignar los números 5-8 al segundo receptor):

- 1) Mantenga pulsado el botón SETUP para abrir el menú. Gire el botón PUSH⇄/CONTROL para

seleccionar la sección receptora que hay que modificar (CH1-4). Pulse el botón y luego seleccione el elemento de menú 5. RemoSet ID en el submenú (fig. 7 del apartado 4.3).

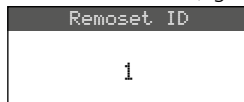


Fig. 26

- 2) Gire el botón PUSH⇄/CONTROL para configurar el número de identificación.
- 3) Pulse el botón SETUP para guardar el ajuste.
- 4) Pulse el botón EXIT para ir al nivel más alto del menú; luego repita el ajuste para las otras secciones receptoras.
- 5) Asegúrese de configurar cada emisor con el número de identificación de la sección receptora correspondiente (apartado 4.8).

#### 4.5.5.2 Transmisión REMOSET

1. Para cuatro emisores al mismo tiempo  
Pulse el botón REMOSET (5). Durante la transmisión REMOSET, en el visualizador, aparecerá **Σνϰιηθ...** en las cuatro secciones receptoras, el botón REMOSET se mantendrá parpadeando y los LEDs indicadores de estado (24) de los emisores CS-W4T se iluminarán en azul. En cuanto se configuren los cuatro emisores correspondientes, el botón REMOSET se mantendrá iluminado de nuevo.

Si el parpadeo del botón REMOSET se ralentiza después de unos 80 segundos, significa que la configuración automática de al menos un emisor ha fallado o que se están utilizando menos de cuatro emisores. Para parar el parpadeo, pulse el botón EXIT. Si surge algún problema, vea los pasos 1-5 del principio del apartado 4.5.5. Compruebe los ajustes del emisor correspondiente y corríjalos, si es necesario. Luego pulse de nuevo el botón REMOSET.

2. Para cada emisor por separado  
Se recomienda transferir los ajustes por separado para cada emisor cuando hay que modificar los ajustes de un único emisor o cuando falla la sincronización simultánea de cuatro emisores.

- 1) Pulse el botón SET (12) del receptor correspondiente. En el visualizador, se iluminará el campo de la sección receptora.
- 2) Pulse el botón REMOSET; sólo se transferirán al emisor correspondiente los ajustes de la sección receptora seleccionada.

## 4.6 Configuraciones individuales para las cuatro secciones receptoras

Los menús de las secciones receptoras (fig. 27) pueden utilizarse para, además de seleccionar frecuencia y canal, ajustar el nivel de salida y la supresión de interferencias (squelch). Además, los emisores correspondientes se pueden configurar adecuadamente mediante el elemento de menú 7. Mic Config (fig. 30).

Para abrir el menú de una sección receptora específica:

- pulse el botón SET (12) de la sección receptora deseada (en el visualizador, el campo de la sección receptora quedará resaltado) y luego mantenga pulsado el botón SETUP (6) hasta que aparezca el menú
- mantenga pulsado el botón SETUP hasta que aparezca el menú con la línea 1. System Options. Utilice el botón PUSH↔/CONTROL (7) para seleccionar la sección receptora CH1–4 y luego pulse el botón para abrir el menú de configuración.

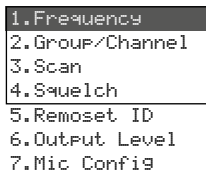


Fig. 27

### 4.6.1 Niveles de salida Línea o Mic

El elemento de menú 6. Output Level se puede utilizar para configurar por separado cada salida de audio CH1–CH4 (21) en nivel de línea o nivel de micrófono.

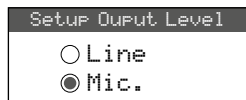


Fig. 28

**Line** para conectar a una entrada de nivel de línea  
**Mic** para conectar a una entrada de micrófono  
 Gire el botón PUSH↔/CONTROL para seleccionar el ajuste; luego pulse el botón SETUP para guardarlo.

### 4.6.2 Squelch

La supresión de interferencias silenciará la sección receptora durante las pausas de la voz cuando se reciban señales de interferencias y los niveles de estas señales estén por debajo de un valor de umbral regulable. Sin embargo, con un valor de umbral superior disminuirá el rango de trans-

misión ya que el receptor también se silenciará cuando la intensidad de la señal de radio del emisor caiga por debajo del umbral ajustado. Por lo tanto, ajuste un valor de umbral alto cuando la recepción sea buena y un valor bajo cuando la distancia entre el emisor y el receptor sea grande.

- 1) Active el ajuste para la supresión de interferencias mediante el objeto de menú 4. Squelch:

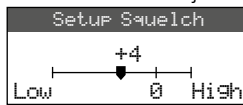


Fig. 29

- 2) Gire el botón PUSH↔/CONTROL para ajustar el valor de umbral:
  - 0 = ajuste estándar
  - 1 ... +10 cuanto mayor sea el valor del umbral, menor será la sensibilidad con las señales de interferencias
  - 1 ... -5 cuanto menor sea el valor del umbral, mayor será la sensibilidad con las señales de interferencias
- 3) Pulse el botón SETUP para guardar el ajuste.

### 4.6.3 Realizar ajustes en los emisores desde el receptor

Para realizar los siguientes ajustes para los emisores desde el receptor, vaya al elemento de menú 7. Mic Config:

Elemento del menú	Ajuste
1. Mic. Sensitivity	sensibilidad del micrófono
2. Mic. Attenuate (TB)	sin función para el CS-W4T
3. Mic. Low Cut	filtro pasa alto
4. Mic. RF Power	potencia de transmisión 10/50mW
5. Mic. Auto OFF	sin función para el CS-W4T
6. Mic. KeyLock	sin función para el CS-W4T
7. Remoset Config	seleccionar ajustes de la transmisión
8. Return	volver al nivel más alto del menú

Fig. 30 Opciones de ajuste para los emisores

- 1) Gire el botón PUSH↔/CONTROL para seleccionar la función de ajuste. Luego pulse el botón para activar la función.
- 2) Gire el botón PUSH↔/CONTROL para realizar el ajuste. Luego pulse el botón para guardar el ajuste.

- 3) Utilice el elemento de menú **Remoset Config** para seleccionar los ajustes que hay que transferir al emisor mediante la función **REMOSET**. Para seleccionar o deseleccionar la función, pulse el botón **PUSH⇄/CONTROL**.

- transferir los ajustes  
 no transferir los ajustes

Para guardar el modo de selección, vaya a la línea **Save and Exit** o pulse el botón **SETUP**. Para salir del submenú sin guardar los cambios realizados, vaya a la línea **Exit Without Save**.

- 4) Para transferir los ajustes, pulse el botón **EXIT** para salir del menú y luego inicie la transmisión **REMOSET** (apartado 4.5.5).

## 4.7 Ajustes de prioridad

Para aumentar la inteligibilidad de la voz, la función de mezcla automática sólo silencia un único canal de micrófono y suprime la señal de los otros canales. Mediante la opción de prioridad para cualquier canal, el presidente puede, por ejemplo, tomar la palabra en cualquier momento.

- 1) Abra el siguiente menú con el elemento de menú 3. **Priority** del nivel de menú más alto (fig. 7 del apartado 4.3):

Bypass	No
Threshold	-50 dB
Rx1 Priority	Yes
Rx2 Priority	No
Rx3 Priority	No
Rx4 Priority	No
Delay Time	3 Sec
Return	

Fig. 31

- 2) Para seleccionar la línea que hay que ajustar, gire el botón **PUSH⇄/CONTROL**.
- 3) Para cambiar el ajuste, pulse el botón **PUSH⇄/CONTROL**; para cambiar un valor de esa línea, pulse el botón y gírelo, finalmente pulse de nuevo el botón.
- 4) Pulse el botón **SETUP** para guardar los ajustes realizados o salga del submenú con el botón **EXIT** o a través de la línea **Return**.

Cuando seleccione la opción **Yes** para **BYPASS**, la función de mezcla automática se desactivará y no se podrán realizar más ajustes en este menú. En este caso, **Open** significa para todas las secciones receptoras **Rx1...4** que todos los micrófonos se pueden utilizar simultáneamente para hablar. Los indicadores **LED AF (11)** de todas las seccio-

nes receptoras se iluminarán permanentemente en este modo de funcionamiento en cuanto se reciba una señal de radio del emisor.

Cuando la función de mezcla automática esté activada (**BYPASS No**), aparecerán las siguientes funciones de ajuste:

### Threshold

El valor de umbral para el nivel de señal de audio del micrófono (volumen mínimo mientras se habla) para conectar un canal de micrófono [se iluminará el indicador **LED AF (11)** del receptor]

### Delay Time

Tiempo que el canal de micrófono permanecerá activado después de hablar o durante las pausas de voz.

### Priority No/Yes

Cuando un canal sin prioridad (**Priority No**) se utilice para hablar, las señales de los otros canales sin prioridad se suprimirán automáticamente (con una atenuación aprox. de 30dB). Estos canales sólo estarán disponibles para hablar cuando el orador anterior acabe de hablar o haga una pausa lo suficientemente larga (**Delay Time**).

Los altavoces que utilizan canales con prioridad (**Priority Yes**) podrán interrumpir altavoces que utilicen canales sin prioridad si el volumen de la voz del orador que interrumpe otros altavoces supere el volumen configurado como **Threshold value**. Cuando varios canales se hayan configurado en **Priority Yes**, se podrán utilizar simultáneamente para hablar.

## 4.8 Ajustes para el micrófono CS-W4T

Si es necesario, pueden realizarse los ajustes del micrófono inalámbrico **CS-W4T** directamente en el micrófono. El número ID necesario para la transmisión **REMOSET** sólo se puede configurar en el micrófono.

- 1) Para conectar el micrófono, mueva el interruptor deslizante (22) hacia la posición **ON**. El visualizador (25) mostrará la frecuencia de transmisión actual o el grupo y el canal. Cuando se muestre el grupo o canal, mantenga pulsado uno de los botones **▲▼ (27)** para mostrar la frecuencia correspondiente.
- 2) Para abrir el menú de configuración, mantenga pulsado el botón **SET (28)** durante unos 2 segundos hasta que aparezca **SETUP** en el visualizador.

- 3) Pulse brevemente el botón SET para ir al siguiente parámetro del menú.
- 4) El parámetro que se puede ajustar empezará a parpadear. Para cambiar el ajuste, utilice los botones ▲▼ (27) y luego pulse SET para ir al siguiente parámetro.
- 5) Cuando se llegue al elemento final del menú y se pulse el botón SET, saldrá del menú de configuración.  
Cuando se realice un cambio, aparecerá *Store* brevemente en el visualizador; cuando no se realice ningún cambio, aparecerá *Cancel* brevemente.

Las siguientes opciones de configuración están disponibles:

Elemento del menú	Ajuste
1- 1 ... 6-20	Grupo – canal
507.625 (ejemplo) MHz	Frecuencia de transmisión
5E5.5E/-12db	Sensibilidad del micrófono
rFP Lo/rFP Hi	Potencia de transmisión 10/50 mW
LE OFF/LE On	Filtro pasa alto off/on
Id 255	Número de identificación para la función REMOSET
SYn OFF/SYn On	Recepción REMOSET off/on

Fig. 32 Opciones de ajuste del CS-W4T

## 5 Funcionamiento

### 5.1 Receptor CS-W4C

#### 5.1.1 Conectar/Desconectar el receptor, indicaciones del visualizador

- 1) Utilice el botón Ⓞ (4) para conectar el receptor. El visualizador (3) mostrará el estado de las cuatro secciones receptoras (como en la fig. 1). Los siguientes mensajes de advertencia pueden aparecer periódicamente:

⚠ No Signal = El emisor se ha desconectado o utiliza una frecuencia de transmisión diferente del receptor (apartado 4.5).

⚠ Mic. Mute = El emisor se ha silenciado (no disponible para CS-W4T).

⚠ Low Battery = Las baterías del emisor están casi descargadas.

- 2) El visualizador puede mostrar la siguiente información:

Indicación	Significado
Parte izquierda del visualizador	
	Bloqueo activado
	El voltaje de funcionamiento para amplificadores de antena está conectado
AT	La salida MIXED AF OUTPUT (20) está configurada en nivel de micrófono individualmente
para cada una de las cuatro secciones receptoras	
	Número de la sección receptora (1–4)
	Se ha asignado la prioridad (Priority) a la sección receptora
	La salida de señal CH.. (21) se ha configurado en nivel de micrófono
	Indica cuál de las dos antenas (A o B) recibe la señal de radio más potente; si no se recibe ninguna señal, aparecerá una x
ID	Número de identificación para la función REMOSET
G	Número de grupo (1...6, U1...U6)
CH	Número de canal (1...24)
MHz	Frecuencia de transmisión (506,000 ... 542,000 MHz)
	Estado de las baterías del emisor – cuando no se reciba ninguna señal o cuando se haya silenciado el emisor (no disponible para CS-W4T), aparecerá el mensaje MUTE en vez del símbolo de la batería – mientras no se haya transferido el estado de la batería, se mostrará
	El nivel de salida ajustado mediante los botones ▲▼: Mute, -31...0 dB

Fig. 33 Información del visualizador




- 3) Para desconectar el receptor, mantenga pulsado el botón Ⓞ durante 2 segundos hasta que en el visualizador aparezca *Power OFF*.

#### 5.1.2 Ajustar el volumen

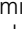
Utilice los botones ▲▼ (13) para ajustar por separado el volumen de los cuatro canales de micrófono. Estos volúmenes también se utilizarán cuando las señales se dirijan a la salida MIXED AF OUTPUT (20).




### 5.1.3 Bloqueo

El receptor está provisto con un botón de bloqueo para prevenir conexiones/desconexiones no intencionadas: Mantenga pulsado el botón  (9) 1 segundo hasta que el símbolo  aparezca en la parte izquierda del visualizador. Para desactivar el bloqueo, mantenga pulsado el botón durante 2 segundos hasta que el símbolo  desaparezca.

### 5.2 Micrófono inalámbrico CS-W4T

Para conectar el micrófono inalámbrico CS-W4T, mueva el interruptor deslizante (22) de la parte posterior en la posición ON o LOCK. El indicador LED power  (24) se iluminará en verde. Cuando el interruptor se mueva hasta la posición LOCK, el visualizador (25) mostrará brevemente *LOC ON*. En esta posición, el micrófono se puede utilizar para hablar; sin embargo, no se pueden cambiar los ajustes del micrófono. Cuando el interruptor deslizante vuelva a la posición ON, el visualizador mostrará brevemente *LOC OFF* y luego la frecuencia ajustada o el grupo/canal.

Pulse el botón  (29) para hablar. El indicador LED (26) se iluminará en rojo. Después de hablar, pulse de nuevo el botón; se apagará el indicador LED.

**Nota:** Si la persona que habla se puede escuchar por el receptor cuando el indicador LED (26) se ilumina en rojo, depende también de los ajustes de prioridad del receptor (apartado 4.7).

Para ahorrar batería, utilice el interruptor (22) para desconectar el micrófono (posición OFF) después de su uso y, si se puede, durante pausas largas en un discurso.

## 6 Especificaciones

Rango de frecuencias portadoras: . . . . . 506–542 MHz  
Frecuencia REMOSET: . . . . . 2,4 GHz  
Temperatura ambiente: . . . . . 0–40 °C

### CS-W4C/5

Secciones receptoras: . . . . . 4

#### Salidas de audio

Rango de frecuencias: 60–16 000 Hz  
Impedancia de salida: . . . . . 600 Ω

#### Salidas separadas CH1–CH4

Nivel de salida: . . . . . 63 mV (Mic),  
conmutable a  
630 mV (Línea)

Conexión: . . . . . XLR, simétrica

#### Salida Mixed AF Output

Nivel de salida: . . . . . Señal de suma para  
CH1–CH4 + LINK IN,  
nivel conmutable:  
Línea o Mic

Conexión: . . . . . XLR, simétrica y jack  
6,3 mm, asimétrica

THD: . . . . . < 0,6 %

Rango dinámico: . . . . . > 105 dBA

Alimentación: . . . . . ~ 110–240 V/50–60 Hz

Consumo: . . . . . 20 VA máx.

Dimensiones (B × H × P): . . . . . 485 × 45 × 260 mm,  
1 U

Peso: . . . . . 2,4 kg

### CS-W4T/5

Alimentación: . . . . . 2 baterías no recarga-  
bles de 1,5 V o 2 bate-  
rías NiMH recargables,  
tipo AA

Dimensiones de la  
consola (B × H × P): . . . . . 138 × 29 × 116 mm

Cuello de cisne: . . . . . 400 mm

Peso: . . . . . 710 g

Sujeto a modificaciones técnicas.

## Esquema de grupos y canales

Canal	Grupo (frecuencias de canal en MHz)					
	G 1	G 2	G 3	G 4	G 5	G 6
CH 1	507,500	507,625	506,400	506,375	506,175	507,300
CH 2	508,500	510,000	508,275	507,375	506,925	508,425
CH 3	512,000	513,125	509,650	509,250	508,675	509,925
CH 4	514,125	514,000	511,650	510,625	509,300	510,925
CH 5	514,875	516,875	513,400	513,625	510,175	513,175
CH 6	518,125	518,250	516,525	516,250	511,375	515,800
CH 7	520,375	521,625	517,550	517,825	513,050	517,050
CH 8	522,875	523,125	520,025	518,500	516,175	519,800
CH 9	525,625	527,250	521,900	520,250	518,300	520,425
CH 10	530,500	529,750	522,900	521,650	519,675	522,800
CH 11	534,875	534,250	524,275	523,875	521,300	527,300
CH 12	538,750	537,000	527,525	524,625	524,675	528,175
CH 13	539,875	538,125	530,025	528,500	525,925	530,300
CH 14	541,875	540,000	531,450	530,375	528,625	532,675
CH 15	—	541,625	533,900	532,000	531,675	533,800
CH 16	—	—	534,775	534,500	533,725	535,300
CH 17	—	—	535,950	536,375	535,300	539,050
CH 18	—	—	536,650	537,375	537,175	539,800
CH 19	—	—	539,150	538,875	538,175	541,175
CH 20	—	—	540,650	539,750	539,550	541,925
CH 21	—	—	541,275	541,000	540,300	—
CH 22	—	—	—	541,700	541,300	—

# Tabla para anotar los grupos definidos por el usuario

Canal	Grupo (frecuencias de canal en MHz)					
	G U1	G U2	G U3	G U4	G U5	G U6
CH 1						
CH 2						
CH 3						
CH 4						
CH 5						
CH 6						
CH 7						
CH 8						
CH 9						
CH 10						
CH 11						
CH 12						
CH 13						
CH 14						
CH 15						
CH 16						
CH 17						
CH 18						
CH 19						
CH 20						
CH 21						
CH 22						
CH 23						
CH 24						

Manual de instrucciones protegido por el copyright de MONACOR® INTERNATIONAL GmbH & Co. KG. Toda reproducción mismo parcial para fines comerciales está prohibida.

[\*www.jts-europe.com\*](http://www.jts-europe.com)